

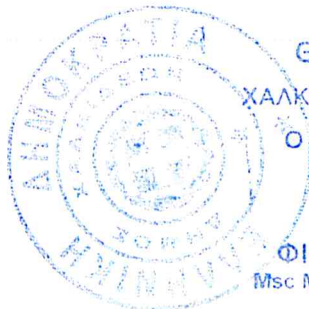
ΜΕΛΕΤΗ ΑΝΕΛΚΥΣΤΗΡΑ

Εργοδότης : ΔΗΜΟΣ ΧΑΛΚΙΔΕΩΝ
Έργο : ΜΟΥΣΙΚΟ ΣΧΟΛΕΙΟ ΧΑΛΚΙΔΑΣ
Θέση : ΟΤ 69Α, Δ.Ε. ΝΕΑΣ ΑΡΤΑΚΗΣ
ΔΗΜΟΣ ΧΑΛΚΙΔΕΩΝ
Ημερομηνία : ΙΟΥΛΙΟΣ 2017
Μελετητές : ΠΑΠΑΔΟΠΟΥΛΟΣ ΧΡΗΣΤΟΣ
ΜΗΧΑΝΟΛΟΓΟΣ ΜΗΧΑΝΙΚΟΣ ΤΕ4

Η ΠΑΡΟΥΣΑ ΜΕΛΕΤΗ ΑΦΟΡΑ ΤΟΝ ΥΠΟΛΟΓΙΣΜΟ ΤΟΥ ΕΝΟΣ ΑΠΟ ΤΟΥΣ ΔΥΟ ΤΥΠΙΚΟΥΣ
ΑΝΕΛΚΥΣΤΗΡΕΣ ΠΟΥ ΘΑ ΕΓΚΑΤΑΣΤΑΘΟΥΝ ΣΤΟ ΣΧΟΛΕΙΟ

Ο ΣΥΝΤΑΞΑΣ

ΠΑΠΑΔΟΠΟΥΛΟΣ Μ. ΧΡΗΣΤΟΣ
ΜΗΧΑΝΟΛΟΓΟΣ ΜΗΧΑΝΙΚΟΣ
ΤΕ4



ΘΕΩΡΗΘΗΚΕ
ΧΑΛΚΙΔΑ 2 / 10 / 2017.

Ο ΔΙΕΥΘΥΝΤΗΣ Τ.Υ.Δ.Χ.

ΦΙΛΙΠΠΟΣ ΚΑΛΙΤΣΟΣ
Msc ΜΗΧ/ΓΟΣ ΜΗΧ/ΚΟΣ ΠΕ 5/Β

1. ΕΙΣΑΓΩΓΗ

Η παρούσα μελέτη έγινε σύμφωνα με ΕΛΟΤ, χρησιμοποιώντας τα ακόλουθα βοηθήματα:

α) Ελληνικό Πρότυπο ΕΛΟΤ EN 81.2.

β) *Ανελκυστήρες Μελέτη-Υπολογισμοί, Φ. Δημόπουλου, Αθήνα 1990.*

γ) *Τεχνικά Εγχειρίδια και Σημειώσεις KLEEMANN.*

Η παρούσα μελέτη έγινε σύμφωνα με ΕΛΟΤ EN81.2, χρησιμοποιώντας τα ακόλουθα βοηθήματα:

2. ΠΑΡΑΔΟΧΕΣ & ΚΑΝΟΝΕΣ ΥΠΟΛΟΓΙΣΜΩΝ

α) Γενικά Στοιχεία Ανελκυστήρα

Εμβαδόν επιφάνειας θαλάμου (F): Για τους ανελκυστήρες ατόμων, όταν δεν ορίζεται διαφορετικά από τον μελετητή, υπολογίζεται σύμφωνα με τον πίνακα 1.2 του ΕΛΟΤ 81.2.

Ονομαστικό φορτίο ανελκυστήρα (Q): Ανάλογα με το είδος του ανελκυστήρα και εφόσον δεν ορίζεται διαφορετικά από τον μελετητή, υπολογίζεται ως εξής:

α) *Ανελκυστήρες ατόμων :*

i) Αριθμός ατόμων < 20: $Q = (75 \times \text{Αριθμός Ατόμων}) (Kp)$

ii) Αριθμός ατόμων ≥ 20 : $Q = (500 \times \text{Εμβαδόν Επιφ. Θαλάμου}) (Kp)$

β) *Ανελκυστήρες Νοσοκομείων:* $Q = (200 \times \text{Εμβαδόν Επιφ. Θαλάμου}) (Kp)$

γ) *Ανελκυστήρες Οχημάτων:* $Q = (200 \times \text{Εμβαδόν Επιφ. Θαλάμου}) (Kp)$

δ) *Ανελκυστήρες Φορτίων:* $Q = (300 \times \text{Εμβαδόν Επιφ. Θαλάμου}) (Kp)$

Ίδιο βάρος θαλάμου: Εφόσον δεν οριστεί διαφορετικά από τον μελετητή υπολογίζεται ως εξής:

α) *Ανελκυστήρες ατόμων:* $P = 100 + (50 \times \text{Αριθμός Ατόμων}) (Kp)$

β) *Λοιποί Ανελκυστήρες:*

i) $Q \leq 500 Kp$: $P = 100 \times (3 + \text{Εμβαδόν Επιφ. Θαλάμου}) (Kp)$

ii) $Q > 500 Kp$: $P = 100 \times (3 + (1.25 \times \text{Εμβ. Επιφ. Θαλάμου})) (Kp)$

β) Συρματόσχοινο, Τροχαλία, Άξονας Τροχαλίας

Για την επιλογή συρματόσχοινων, τροχαλίας και άξονα τροχαλίας γίνονται οι παρακάτω υπολογισμοί:

1. Έλεγχος αντοχής συρματόσχοινου

Πρέπει $v = n \times F_g / ((P+Q)/N_e) \geq v_{επ}$.

2. Υπολογισμός διαμέτρου τροχαλίας

Πρέπει $D \geq 40 \times d$

3. Έλεγχος τάσης άξονα τροχαλίας

Πρέπει $\sigma_{\text{λειτ.}} = (P+Q) \times C/W \leq \sigma_{επ}$.

Όπου $\sigma_{επ}$: μέγιστη επιτρεπόμενη τάση

$\sigma_{επ} = 77 \text{ N/mm}^2$ για St37

$\sigma_{επ} = 92 \text{ N/mm}^2$ για St44

$\sigma_{επ} = 108 \text{ N/mm}^2$ για St52

- n: αριθμός συρματόσχοινων έλξης
d: διάμετρος συρματόσχοινων έλξης (mm)
P: ίδιο βάρος θαλάμου (Kp)
Q: ονομαστικό φορτίο (Kp)
D: διάμετρος τροχαλίας τριβής (mm)
Fg: δύναμη θραύσεως συρματόσχοινων (Kp)
W: Ροπή αντίστασης άξονα τροχαλίας (mm³)
C: Απόσταση στήριξης (mm)
Ne: Αριθμός εμβόλων

γ) Έμβολο, Κύλινδρος, Αγωγός Τροφοδοσίας

Για την επιλογή εμβόλου - κυλίνδρου - αγωγού τροφοδοσίας γίνονται οι παρακάτω έλεγχοι:

1. Έλεγχος εμβόλου σε λυγισμό.

Πρέπει:

$$F_s \leq F_{kr} \quad (N)$$

$$F_{kr} = \pi^2 \times E \times A \times i^2 / (2 \times l_k^2) \text{ για } \lambda > 100 \text{ ή } (A/2) \times (R_m - (R_m - 206) \times (\lambda/100)^2) \text{ για } \lambda \leq 100$$

είναι:

$$E = 206010 \text{ Nt/mm}^2$$

$$F_s = 1.4 \times 9.81 \times ((P+Q) \times C_m + 0.64 \times P_{ex} \times N_e + P_{rh} \times N_e) / N_e$$

$$l_k = (l_g / C_m + 0.5) \text{ (m)}$$

$$\lambda = l_k / i$$

2. Έλεγχος τοιχωμάτων εμβόλου σε πίεση

Πρέπει:

$$P_{στατ} \leq P_{στατ.εμ.} \text{ (N/mm}^2\text{)}$$

$$P_{στατ} = ((9.81 \times (P+Q) \times C_m + P_{ex} \times N_e + P_{rh} \times N_e) / N_e) / A_0$$

$$P_{στατ.εμ.} = (e_r - e_o) \times 2 \times \chi_{σεπ} / (2.3 \times 1.7 \times d_r) \text{ ή από πίνακες κατασκευαστή για συμπαγές έμβολο}$$

$$e_o = 1 \text{ mm}$$

3. Έλεγχος τοιχωμάτων εμβόλου σε πίεση

Πρέπει:

$$P_{στατ} \leq P_{στατ.κυλ.} \text{ (N/mm}^2\text{)}$$

$$P_{στατ} = ((9.81 \times (P+Q) \times C_m + P_{ex} \times N_e + P_{rh} \times N_e) / N_e) / A_0$$

Ρστατ.κυλ. = $(e_k - e_o) \times 2 \times \text{σεπ} / (2.3 \times 1.7 \times D_k)$ ή από πίνακες κατασκευαστή για συμπαγές έμβολο

$e_o = 1 \text{ mm}$

4. Έλεγχος τοιχωμάτων αγωγού τροφοδοσίας σε πίεση

Πρέπει $R_{\text{στατ}} \leq R_{\text{στατ.αγ.}}$ (N/mm^2)

$R_{\text{στατ}} = ((9.81 \times (P+Q) \times C_m + P_e \times N_e + P_{rh} \times N_e) / N_e) / A_0$

$R_{\text{στατ.αγ.}} = (e_s - e_o) \times 2 \times \text{σεπ} / (2.3 \times 1.7 \times D_s)$ ή από πίνακες κατασκευαστή για ελαστικούς αγωγούς τροφοδοσίας

$e_o = 0.5 \text{ mm}$

Όπου:

P: ίδιο βάρος θαλάμου (K_p)

Q: ονομαστικό φορτίο (K_p)

R_m : αντοχή σε εφελκυσμό του υλικού

240 (N/mm^2) για St37

360 (N/mm^2) για St52

C_m : σχέση ανάρτησης

N_e : αριθμός εμβόλων

P_e : βάρος εμβόλου (K_p)

P_{rh} : βάρος τροχαλίας (K_p)

J: ροπή αδράνειας εμβόλου (mm^4)

i: ακτίνα αδράνειας εμβόλου (mm)

l_k : μήκος λυγισμού εμβόλου (mm)

A_0 : επιφάνεια πίεσεως εμβόλου (mm^2)

A: επιφάνεια διατομής εμβόλου (mm^2)

e_r : πάχος τοιχώματος σωλήνα εμβόλου (mm)

d_r : εξωτερική διάμετρος σωλήνα εμβόλου (mm)

e_k : πάχος τοιχώματος σωλήνα κυλίνδρου (mm)

D_k : εξωτερική διάμετρος σωλήνα κυλίνδρου (mm)

e_s : πάχος τοιχώματος αγωγού τροφοδοσίας (mm)

d_s : εξωτερική διάμετρος αγωγού τροφοδοσίας (mm)

s_{ep} : αντοχή του υλικού:

240 (N/mm^2) για St37

360 (N/mm^2) για St52

$l_g =$ Μήκος διαδρομής θαλάμου (m)

δ) Μονάδα Ισχύος

Ο υπολογισμός της ελάχιστης παροχής αντλίας και της ελάχιστης ονομαστικής ισχύος κινητήρα γίνεται με τη βοήθεια των παρακάτω σχέσεων:

1. Απαιτούμενη παροχή αντλίας

$$Q_a = 600 \times V_e \times A_0 \quad (\text{l/min})$$

$$V_e = V_c / C_m \quad (\text{m/sec})$$

2. Απαιτούμενη ονομαστική ισχύς κινητήρα

$$N_{ov} = B_s \times V_e / (100 \times \eta \times 1.3) \quad (\text{HP})$$

$$\eta = P_{stat} / (P_{stat} \times a + \beta)$$

$$B_s = P_{stat} \times A_0 \quad (\text{N})$$

Όπου:

V_c : ταχύτητα θαλάμου (m/sec)

C_m : λόγος ανάρτησης θαλάμου

A_0 : επιφάνεια πίεσεως εμβόλου (mm^2)

a : συντελεστής α αντλίας

β : συντελεστής β αντλίας

η : βαθμός απόδοσης μονάδος

P_{stat} : πίεση υπό πλήρες φορτίο (N/mm^2)

B_s : στατικό φορτίο (N)

ε) Οδηγοί

Για την επιλογή οδηγών γίνονται όλοι οι απαραίτητοι έλεγχοι, που φαίνονται αναλυτικά στα "αποτελέσματα". Πχ. στην ειδική περίπτωση που τα βάρη πλαισίου και πορτών δίνονται μηδέν (συμπεριλαμβάνονται στο βάρος θαλαμίσκου) και για πλάγια ανάρτηση και έναν οδηγό, οι έλεγχοι είναι:

1. Έλεγχος συνολικής καταπόνησης των οδηγών σε κάμψη και λυγισμό για λειτουργία αρπάγης

$$\text{Πρέπει } \sigma_n = 0.9 \times P_b \times l / (4 \times W_y) + P_k \times w / A \leq \sigma_{ep}.$$

$$P_b \times l = 3 \times P_b \quad (\text{N})$$

$$P_b = 0.5 \times 9.81 \times (R_x \times b + F_x \times c + Q_x \times d) / H \quad (\text{N})$$

$$c = 0.5 \times k + a \quad (\text{mm})$$

$$d = 2 \times k / 3 + a \quad (\text{mm})$$

$$P_k = 1.5 \times 9.81 \times (P + Q) \quad (\text{N})$$

$$\lambda = l/i_y$$

$$\omega = f(\lambda)$$

Όπου:

$\sigma_{\text{επ}}$: μέγιστη επιτρεπόμενη τάση

$$\sigma_{\text{επ}} = 180 \text{ N/mm}^2 \text{ για St37}$$

$$\sigma_{\text{επ}} = 217 \text{ N/mm}^2 \text{ για St44}$$

$$\sigma_{\text{επ}} = 260 \text{ N/mm}^2 \text{ για St52}$$

Q: Ωφέλιμο φορτίο (Kp)

F: Βάρος καμπίνας (Kp)

R: Βάρος πλαισίου (Kp)

P: Ίδιο βάρος θαλάμου (Kp)

a: Απόσταση κέντρου οδηγών - τοίχου καμπίνας (mm)

b: Απόσταση κέντρου οδηγών - Κέντρο βάρους πλαισίου (mm)

k: Μήκος καμπίνας (mm)

c: Κέντρο βάρους καμπίνας (mm)

d: Κέντρο βάρους φορτίου (mm)

l: Απόσταση στηριγμάτων οδηγών (mm)

Pb: Καταπόνηση οδηγών σε κάμψη (N)

Pbf: Καμπτική καταπόνηση για λειτουργία αρπάγης

Pk: Καταπόνηση οδηγών σε λυγισμό (N)

A: Διατομή Οδηγού (mm²)

Wy: ροπή αντίστασης (mm³)

i_y: ακτίνα αδράνειας (mm)

λ: συντελεστής λυγρότητας

ω: συντελεστής λυγισμού

ΥΠΟΛΟΓΙΣΜΟΣ ΣΤΟΙΧΕΙΩΝ ΥΔΡΑΥΛΙΚΟΥ ΑΝΕΛΚΥΣΤΗΡΑ

1.ΚΑΤΑΣΚΕΥΑΣΤΙΚΑ ΔΕΔΟΜΕΝΑ

Είδος ανελκυστήρα : ΑΝΕΛΚΥΣΤΗΡΑΣ ΑΤΟΜΩΝ

Άτομα : 8

| | | |
|-------------------|--|------------------------------|
| Q | : Ωφέλιμο φορτίο (75 * άτομα) Αριθμός στάσεων : 3 | Q = 600 kg |
| D _x | : Μέγεθος θαλάμου κατα την διεύθυνση x | D _x = 1400.00 mm |
| D _y | : Μέγεθος θαλάμου κατα την διεύθυνση y | D _y = 1100.00 mm |
| I _g | : Διαδρομή θαλάμου | I _g = 6.00 m |
| V _c | : Ταχύτητα ανόδου θαλάμου | V _c = 0.63 m/sec |
| V' _c | : Ταχύτητα καθόδου θαλάμου | V' _c = 0.63 m/sec |
| P | : Ίδιο Βάρος Θαλάμου P = P _{καμπ} + P _{πλ} + P _{T1} + P _{T2} | P = 500 kg |
| C _m | : Λόγος ανάρτησης θαλάμου: Έμμεση(2:1) Άμεση(1:1) | C _m = 2 |
| N _e | : Αριθμός εμβόλων | N _e = 1 |
| P _{rh} | : Βάρος τροχαλίας | P _{rh} = 45 kg |
| P _{συρμ} | : Βάρος συρματοσχοίνων | P _{συρμ} = 11.50 kg |

Τύπος εμβόλου : 80 x 4

Υλικό εμβόλου : St52

| | | |
|-----------------|--|-----------------------------|
| P _{el} | : Βάρος εμβόλου / m μήκους | P _{el} = 9.00 kg/m |
| L | : Μήκος εμβόλου | L = 3.50 m |
| P _e | : Βάρος εμβόλου P _e = P _{el} * L | P _e = 44.50 kg |
| d _r | : Εξωτερική διάμετρος σωλήνα εμβόλου | d _r = 80.0 mm |
| d _{ri} | : Εσωτερική διάμετρος σωλήνα εμβόλου | d _{ri} = 72.0 mm |
| e _r | : Πάχος τοιχώματος σωλήνα εμβόλου | e _r = 4.0 mm |

Υλικό κυλίνδρου : St52

| | | |
|-----------------|--|----------------------------|
| D _k | : Εξωτερική διάμετρος σωλήνα κυλίνδρου | D _k = 114.3 mm |
| D _{ki} | : Εσωτερική διάμετρος σωλήνα κυλίνδρου | D _{ki} = 105.1 mm |
| e _k | : Πάχος τοιχώματος σωλήνα κυλίνδρου | e _k = 4.5 mm |
| e ₁ | : Πάχος πάτου κυλίνδρου | e ₁ = 29.00 mm |
| u ₁ | : Πάχος βάσης στο κοίλωμα | u ₁ = 8.00 mm |
| r ₁ | : Ακτίνα κοίλωματος | r ₁ = 6.00 mm |

Υλικό σωλήνα τροφοδοσίας : ΕΛΑΣΤΙΚΟΣ

| | | |
|-----------------|--|------------------------------|
| D _s | : Εξωτερική διάμετρος σωλήνα τροφοδοσίας | D _s = 0.0 mm |
| e _s | : Πάχος τοιχώματος σωλήνα τροφοδοσίας | e _s = 0.0 mm |
| Q _a | : Παροχή αντλίας | Q _a = 95.00 l/min |
| A | : Συντελεστής α αντλίας | a = |
| N _{ov} | : Ονομαστική ισχύς κινητήρα | N _{ov} = 8.1 HP |
| N | : Αριθμός συρματοσχοίνων | n = 4 |
| D | : Διάμετρος συρματοσχοίνων | d = 8.0 mm |
| F _g | : Φορτίο θραύσεως συρματοσχοίνων | F _g = 3490 kg |
| D | : Διάμετρος τροχαλιών. | D = 320.0 mm |
| d _a | : Διάμετρος άξονα τροχαλίας | d _a = 40.0 mm |
| W | : Ροπή αντίστασης άξονα τροχαλίας | W = 6280 mm ³ |
| C | : Απόσταση στήριξης άξονα τροχαλίας | C = 35 mm |

Τύπος οδηγών : ΟΔΗΓΟΙ ΤΥΠΟΥ A & B

| | | |
|----------------|------------------|--------------------|
| N _r | : Αριθμός οδηγών | N _r = 2 |
|----------------|------------------|--------------------|

Επιλέγεται 1 συσκευή αρπάγης τύπου : Ακαριαίας πέδησης τύπου σφήνας

ΜΟΝΑΔΕΣ: 1 KW = 1.341 * HP Joule = Ntm

2. ΥΠΟΛΟΓΙΣΜΟΙ ΕΜΒΟΛΟΥ ΚΥΛΙΝΔΡΟΥ ΚΑΙ ΑΓΩΓΟΥ ΤΡΟΦΟΔΟΣΙΑΣ

Μήκος εμβόλου που υπόκειται σε λυγισμό L_k

$$L_k = L = L_g/Cm + l_k/1000 = 6/2 + 0.500 = 3.5 \text{ m}$$

$$L_k = L = 3.5 \text{ m}$$

a) Έλεγχος εμβόλου σε λυγισμό

Επιφάνεια πίεσεως εμβόλου A_0

$$A_0 = p \cdot d_r^2 / 4 = 3.14 \cdot 80 \cdot 80 / 4 = 5027 \text{ mm}^2$$

$$A_0 = 5027 \text{ mm}^2$$

Επιφάνεια διατομής εμβόλου A

$$A = p \cdot (d_r^2 - d_i^2) / 4 = 3.14 \cdot (80 \cdot 80 - 72 \cdot 72) / 4 = 955 \text{ mm}^2$$

$$A = 955 \text{ mm}^2$$

Ροπή αδράνειας διατομής εμβόλου J

$$J = p \cdot (d_r^4 - d_i^4) / (64 \cdot 10000) \Rightarrow$$

$$J = 3.14 \cdot (80^4 - 72^4) / (640000) = 69.15 \text{ cm}^4$$

$$J = 69.15 \text{ cm}^4$$

$$i = \sqrt{J_1/A_1} = \sqrt{(69.15 \cdot 10000)/955} = 26.91 \text{ mm}$$

$$i = 26.91 \text{ mm}$$

Συντελεστής λυγερότητας εμβόλου λ

$$\lambda = L_k/i = 3.5 \cdot 1000 / 26.91 = 130.1$$

$$\lambda = 130.1$$

Κρίσιμο φορτίο λυγισμού F_{kp}

Για $\lambda > 100$ είναι :

$$E = 206010 \text{ Nt/mm}^2$$

$$F_{kp} = p^2 \cdot E \cdot A \cdot i^2 / (2 \cdot L_k^2) \Rightarrow$$

$$F_{kp} = 3.14^2 \cdot 206010 \cdot 955 \cdot 26.91^2 \cdot 26.91 / (2 \cdot (3.5 \cdot 1000)^2) \Rightarrow$$

$$F_{kp} = 57383 \text{ Nt}$$

Φορτίο λυγισμού εμβόλου F_s

$$F_s = 1.4 \cdot ((P+Q) \cdot C_m + P_e \cdot N_e + P_{rh} \cdot N_e + P_{συρμ}) / N_e \Rightarrow$$

$$F_s = 1.4 \cdot (9.81 \cdot (500+600) \cdot 2 + 0.64 \cdot 9.81 \cdot 44.5 \cdot 1 + 9.81 \cdot 45 \cdot 1 + 9.81 \cdot 11.5) / 1 = 31381.92 \text{ Nt}$$

$$F_s = 31381.92 \text{ Nt}$$

Πρέπει $F_s \leq F_{kp}$ ή $31382 \leq 57383 \text{ Nt}$

β) Έλεγχος τοιχωμάτων εμβόλου κυλίνδρου και αγωγού τροφοδοσίας σε πίεση

Στατική πίεση λειτουργίας P_{stat}

$$B_s = ((P+Q) \cdot C_m + P_e \cdot N_e + P_{rh} \cdot N_e + P_{συρμ}) / N_e \Rightarrow$$

$$B_s = (9.81 \cdot (500+600) \cdot 2 + 9.81 \cdot 44.5 \cdot 1 + 9.81 \cdot 45 \cdot 1 + 9.81 \cdot 11.5) / 1 = 22573 \text{ Nt}$$

$$B_s = 22573 \text{ Nt}$$

$$P_{stat} = B_s/A_0 = 22573/5027 = 4.49 \text{ Nt/mm}^2$$

$$P_{stat} = 4.49 \text{ Nt/mm}^2$$

β1) Έλεγχος τοιχωμάτων εμβόλου

Μέγιστη επιτρεπόμενη πίεση λειτουργίας εμβόλου

$$P_{stat,eq.} = (e_r - e_o) \cdot 2 \cdot s_{ep} / (2.3 \cdot 1.7 \cdot d_r)$$

$$e_o = 0.5 \text{ mm}$$

Για St 52 είναι σ_{επ} = 355 Nt/mm²

$$P_{\text{stat.εμ.}} = (4-0.5) \cdot 2 \cdot 355 / (2.3 \cdot 1.7 \cdot 80) = 7.94 \text{ Nt/mm}^2$$

$$P_{\text{sta.εμ.}} = 7.94 \text{ Nt/mm}^2$$

$$\text{Πρέπει } P_{\text{stat.}} \leq P_{\text{stat.εμ.}} \Rightarrow 4.49 \leq 7.94 \text{ Nt/mm}^2$$

β2) Έλεγχος τοιχωμάτων κυλίνδρου

Μέγιστη επιτρεπόμενη πίεση λειτουργίας τοιχωμάτων κυλίνδρου

$$P_{\text{στατ.κυλ.}} = (e_k - e_o) \cdot 2 \cdot s_{\text{επ}} / (2.3 \cdot 1.7 \cdot D_k)$$

$$e_o = 1 \text{ mm}$$

Για St 52 είναι σ_{επ} = 355 Nt/mm²

$$P_{\text{στατ.κυλ.}} = (4.5-1) \cdot 2 \cdot 355 / (2.38 \cdot 1.7 \cdot 114.3) = 5.56 \text{ Nt/mm}^2$$

$$P_{\text{στατ.κυλ.}} = 5.56 \text{ Nt/mm}^2$$

$$\text{Πρέπει } P_{\text{stat.}} \leq P_{\text{στατ.κυλ.}} \Rightarrow 4.49 \leq 5.56 \text{ Nt/mm}^2$$

β3) Έλεγχος τοιχωμάτων αγωγού τροφοδοσίας

Για ελαστικό αγωγό τροφοδοσίας εσωτερικής διαμέτρου D_{σεσ.} = 0 mm από πίνακες κατασκευαστή είναι :

$$P_{\text{στατ.αγ.}} = 0 \text{ Nt/mm}^2$$

$$\text{Πρέπει } 8 \cdot P_{\text{stat.}} \leq P_{\text{στατ.αγ.}} \Rightarrow 35.93 \leq 0 \text{ Nt/mm}^2$$

$$P_{\text{δοκιμης αγ.}} = 22 \text{ N/mm}^2$$

$$\text{Πρέπει } 5 \cdot P_{\text{stat.}} \leq P_{\text{δοκιμης αγ.}} \Rightarrow 22.45 \text{ N/mm}^2 \leq 22 \text{ N/mm}^2$$

β4) Έλεγχος πάχους βάσης κυλίνδρων

Για επίπεδη βάση κυλίνδρου με αυλάκωση βάση κυλίνδρου είναι :

$$P_{\text{στατ.πάτου.}} = \frac{(e_1 - e_o)^2 \cdot s_{\text{επ}}}{(0.4 \cdot D_{ki})^2 \cdot 2.3 \cdot 1.7} = \frac{(29.00 - 1)^2 \cdot 355.00}{(0.4 \cdot 105.10)^2 \cdot 2.3 \cdot 1.7} = 41.73$$

Για St52 είναι σ_{επ} = 355.00

$$e_o = 1 \text{ mm}$$

και ισχύει

$$P_{\text{stat.}} \leq P_{\text{στατ.πάτου.}} \Rightarrow 4.49 \leq 41.73 \text{ Nt/mm}^2$$

Επίσης

$$P_{\text{στατ.αυλ.πάτου.}} = \frac{(u_1 - e_o) \cdot s_{\text{επ}}}{1.3 \cdot (D_{ki} / 2 - r_1) \cdot 2.3 \cdot 1.7} = \frac{(8.00 - 1) \cdot 355.00}{1.3 \cdot (105.10 / 2 - 6.00) \cdot 2.3 \cdot 1.7} = 11.25$$

$$\text{Πρέπει } P_{\text{stat.}} \leq P_{\text{στατ.αυλ.πάτου.}} \Rightarrow 4.49 \leq 11.25 \text{ Nt/mm}^2$$

3.ΥΠΟΛΟΓΙΣΜΟΣ ΜΟΝΑΔΟΣ ΙΣΧΥΟΣ

Απαιτούμενη ταχύτητα εμβόλου V_{εαp}

$$V_{\text{εαp}} = V_c / C_m = 0.63 / 2 = 0.315 \text{ m/sec}$$

$$V_{\text{εαp}} = 0.315 \text{ m/sec}$$

Ελάχιστη απαιτούμενη παροχή αντλίας Q_a

$$Q_a = 0.06 \cdot V_{\text{εαp}} \cdot A_0 \cdot N_e = 0.06 \cdot 0.315 \cdot 5027 \cdot 1 = 95 \text{ l/min}$$

$$Q_a = 95 \text{ l/min}$$

Ταχύτητα Εμβόλου V_e
 $V_e = V_{eap}$

Βαθμός απόδοσης μονάδος ισχύος
 $n = 0.9$

Απαιτούμενη ισχύς κινητήρα
 $N = B_s \cdot V_e / (1000 \cdot n) = 1 \cdot 22573 \cdot 0.315 / (1000 \cdot 0.9) \cdot 1.341 = 10.6 \text{ HP}$
 $N = 10.6 \text{ HP}$ ή 7.9 KW

Απαιτούμενη ονομαστική ισχύς κινητήρα
 $N_{ov} = N / 1.3 = 10.6 / 1.3 = 8.1 \text{ HP}$
 $N_{ov} = 8.1 \text{ HP}$ ή 6.1 KW

4. ΥΠΟΛΟΓΙΣΜΟΣ ΣΥΡΜΑΤΟΣΧΟΙΝΩΝ

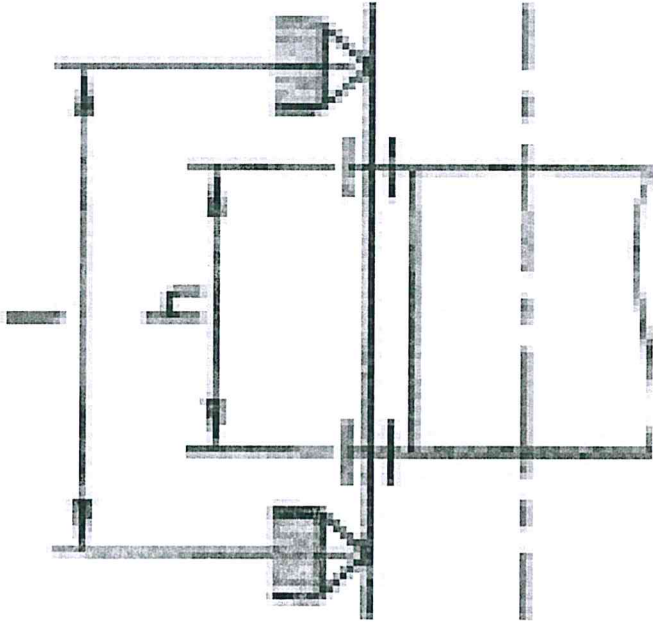
Συντελεστής ασφαλείας
 $v = n \cdot F_g / ((P+Q) / N_e) + P_{\text{συρμ}} = 4 \cdot 3490 / (500+600) / 1 + 11.5 = 12.56$
 $v = 12.56 \geq 12$

Για υλικό άξονα τροχαλίας St 44
είναι $\sigma_{ep} = 91.7 \text{ Nt/mm}^2$

Τάση άξονα τροχαλίας
 $s = (P+Q+(P_m \cdot N_e)) \cdot C / (W \cdot N_e) = 9.81 \cdot (500+600+(45 \cdot 1)) \cdot 35 / (6280 \cdot 1) \Rightarrow$
 $s = 62.6 \text{ Nt/mm}^2$

Πρέπει $\sigma \leq \sigma_{ep}$ ή $62.6 \leq 91.7 \text{ Nt/mm}^2$

5. ΥΠΟΛΟΓΙΣΜΟΣ ΟΔΗΓΩΝ



Απόσταση στηριγμάτων οδηγών l : 1100.0 mm

Κατακόρυφη απόσταση οδηγήσεως σασί h : 2700.0 mm

Αριθμός οδηγών n = 2

Μέγεθος θαλάμου κατα την διεύθυνση x D_x = 1400.00 mm

Μέγεθος θαλάμου κατα την διεύθυνση y D_y = 1100.00 mm

Κατακόρυφη απόσταση οδηγήσεως σασί h = 2700.00 mm

Απόσταση μεταξύ των στηριγμάτων των οδηγών l = 1100.00 mm

Επιφάνεια της διατομής του οδηγού A = 1570.00 mm²

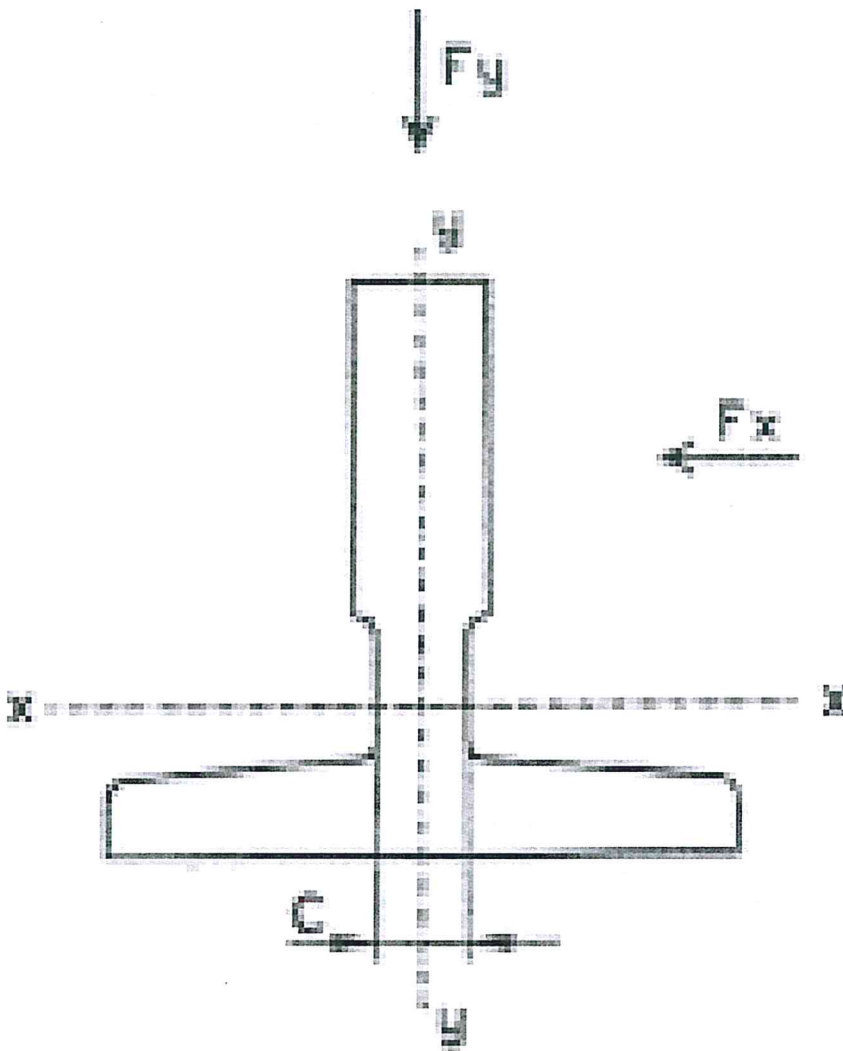
Ροπή αντίστασης της διατομής W_x = 14500.00 mm³

Ροπή αντίστασης της διατομής W_y = 11800.00 mm³

Ακτίνα αδράνειας i_y = 18.29 mm

Συντελεστής λυγερότητας λ = l/i_y = 60.15

Από πίνακες βάσει του υλικού και του λ λαμβάνουμε συντελεστή λυγισμού $\omega(\lambda)$ = 1.306



ΠΕΡΙΠΤΩΣΗ ΜΕΤΑΤΟΠΙΣΗΣ ΦΟΡΤΙΟΥ 1/8 ΩΣ ΠΡΟΣ (X)

$$X_q = X_c + D_x / 8 = 1025.00 \text{ mm}$$

$$Y_q = Y_c = 0.00 \text{ mm}$$

5.1. Λειτουργία συσκευής αρπάγης

5.1.1. Τάση κάμψεως

Για λειτουργία συσκευής αρπάγης, ο συντελεστής κρούσης $k_1 = 5.00$

α) Τάση κάμψεως ως προς τον άξονα Y του οδηγού, η οποία οφείλεται στη δύναμη οδήγησης:

$$F_x = \frac{k_1 * g_n * (Q * x_Q + P * x_P)}{n * h} = \frac{5.00 * 9.81 * (600.00 * 1025.00 + 500.00 * 850.00)}{2 * 2700.00} \Rightarrow$$

$$F_x = 9446.67 \text{ Nt}$$

$$M_y = \frac{3 * F_x * l}{16} = \frac{3 * 9446.67 * 1100.00}{16} = 1948375.00 \text{ Nt * mm}$$

$$s_y = \frac{M_y}{W_y} = \frac{1948375.00}{11800.00} = 165.12 \text{ Nt / mm}^2$$

β) Τάση κάμψεως ως προς τον άξονα X του οδηγού, η οποία οφείλεται στη δύναμη οδήγησης:

$$F_y = \frac{k_1 * g_n * (Q * y_Q + P * y_P)}{n * h/2} = \frac{5.00 * 9.81 * (600.00 * 0.00 + 500.00 * 0.00)}{2 * 2700.00 / 2} \Rightarrow$$

$$F_y = 0.00 \text{ Nt}$$

$$M_x = \frac{3 * F_y * l}{16} = \frac{3 * 0.00 * 1100.00}{16} = 0.00 \text{ Nt} * \text{mm}$$

$$s_x = \frac{M_x}{W_x} = \frac{0.00}{14500.00} = 0.00 \text{ Nt} / \text{mm}^2$$

5.1.2 Λυγισμός

Επειδή έχουμε βαλβίδα ασφαλείας, και όχι συσκευή αρπάγης $F_k = 0$

$$F_k = \frac{k_1 * g_n * (Q + P)}{n} = \frac{5.00 * 9.81 * (600.00 + 500.00)}{2} = 26977.50 \text{ Nt}$$

$$s_{Gk} = \frac{(F_k + k_3 * M) * \omega}{A} = \frac{(26977.50 + 0.000 * 0.000) * 1.306}{1570.00} = 22.44 \text{ Nt} / \text{mm}^2$$

5.1.3. Συνδυασμένη τάση

$$s_m = s_x + s_y \quad \leq s_{ep} \Rightarrow 165.12 = 0.00 + 165.12 \quad \leq 205.00 \text{ Nt} / \text{mm}^2$$

$$s = s_m + \frac{F_k + k_3 * M}{A} \leq s_{ep} \Rightarrow 182.30 = 165.12 + \frac{26977.50 + 0.000 * 0.000}{1570.00} \leq 205.00 \text{ Nt} / \text{mm}^2$$

$$s_c = s_k + 0.9 * s_m \quad \leq s_{ep} \Rightarrow 171.05 = 22.44 + 0.9 * 165.12 \quad \leq 205.00 \text{ Nt} / \text{mm}^2$$

5.1.4. Κάμψη αρμοκαλύπτρας

Πάχος σύνδεσης αρμοκαλύπτρας με λάμα $c = 10.00 \text{ mm}$

Ροπή αδράνειας ως προς άξονα x $J_x = 596000.00 \text{ mm}^4$

Ροπή αδράνειας ως προς άξονα y $J_y = 525000.00 \text{ mm}^4$

$$s_f = \frac{1.85 * F_x}{c^2} \leq s_{ep} \Rightarrow 174.76 = \frac{1.85 * 9446.67}{10.00^2} \leq 205.00 \text{ Nt} / \text{mm}^2$$

5.1.5. Βέλη κάμψης

$$d_x = 0.7 * \frac{F_x * l^3}{48 * E * J_y} \leq d_{ep} \Rightarrow 1.695 = 0.7 * \frac{9446.67 * 1100.00^3}{48 * 206010 * 525000.00} \leq 5 \text{ mm}$$

$$d_y = 0.7 * \frac{F_y * l^3}{48 * E * J_x} \leq d_{ep} \Rightarrow 0.000 = 0.7 * \frac{0.00 * 1100.00^3}{48 * 206010 * 596000.00} \leq 5 \text{ mm}$$

5.2. Λειτουργία σε κανονική χρήση

5.2.1. Τάση κάμψης

Για λειτουργία σε κανονική χρήση, ο συντελεστής κρούσης $k_2 = 1.2$

α) Τάση κάμψης ως προς τον άξονα Y του οδηγού, η οποία οφείλεται στη δύναμη οδήγησης:

$$F_x = \frac{k_2 * g_n * (Q * (x_Q - x_S) + P * (x_P - x_S))}{n * h} = \frac{1.2 * 9.81 * (600.00 * (1025.00 - 0.00) + 500.00 * (850.00 - 0.00))}{2 * 2700.00} = 2267.20 \text{ Nt}$$

Η απόλυτη τιμή της τάσης κάμψης είναι $F_x = 2267.20 \text{ Nt}$

$$M_y = \frac{3 * F_x * l}{16} = \frac{3 * 2267.20 * 1100.00}{16} = 467610.00 \text{ Nt} * \text{mm}$$

$$s_y = \frac{M_y}{W_y} = \frac{467610.00}{11800.00} = 39.63 \text{ Nt} / \text{mm}^2$$

β) Τάση κάμψης ως προς τον άξονα X του οδηγού, η οποία οφείλεται στη δύναμη οδήγησης:

$$F_y = \frac{k_2 * g_n * (Q * (y_Q - y_S) + P * (y_P - y_S))}{n * h/2} = \frac{1.2 * 9.81 * (600.00 * (0.00 - 0.00) + 500.00 * (0.00 - 0.00))}{2 * 2700.00 / 2} = 0.00 \text{ Nt}$$

Η απόλυτη τιμή της τάσης κάμψης είναι $F_x = 0.00 \text{ Nt}$

$$M_x = \frac{3 * F_y * l}{16} = \frac{3 * 0.00 * 1100.00}{16} = 0.00 \text{ Nt} * \text{mm}$$

$$s_x = \frac{M_x}{W_x} = \frac{0.00}{14500.00} = 0.00 \text{ Nt} / \text{mm}^2$$

5.2.2. Λυγισμός

Σε κανονική χρήση δεν εμφανίζεται λυγισμός.

5.2.3. Συνδυασμένη τάση

$$s_m = s_x + s_y \leq s_{ep} \Rightarrow 39.628 = 0.00 + 39.63 \leq 165.000 \text{ Nt} / \text{mm}^2$$

$$s = s_m + \frac{k_3 * M}{A} \leq s_{ep} \Rightarrow 39.628 = 39.628 + \frac{0.000 * 0.000}{1570.00} \leq 165.000 \text{ Nt} / \text{mm}^2$$

5.2.4. Κάμψη αρμοκαλύπτρας

$$1.85 * F_x$$

$$1.85 * 2267.20$$

$$s_F = \frac{\dots}{c^2} \leq s_{ep} \Rightarrow 41.94 = \frac{\dots}{10.00^2} \leq 165.000 \text{ Nt / mm}^2$$

5.2.5. Βέλη κάμψης

$$d_x = 0.7 * \frac{F_x * l^3}{48 * E * J_y} \leq d_{ep} \Rightarrow 0.407 = 0.7 * \frac{2267.20 * 1100.00^3}{48 * 206010 * 525000.00} \leq 5 \text{ mm}$$

$$d_y = 0.7 * \frac{F_y * l^3}{48 * E * J_x} \leq d_{ep} \Rightarrow 0.000 = 0.7 * \frac{0.00 * 1100.00^3}{48 * 206010 * 596000.00} \leq 5 \text{ mm}$$

5.3. Φόρτωση σε κανονική χρήση

5.3.1. Τάση κάμψης

α) Τάση κάμψης ως προς τον άξονα Y του οδηγού, η οποία οφείλεται στη δύναμη οδήγησης:

$$F_S = 0.40 * g_n * Q = 2354.40 \quad \text{Επειδή το ονομαστικό φορτίο είναι μικρότερο από 2500 Kg}$$

$$F_x = \frac{g_n * P * (x_P - x_S) + F_S * (x_i - x_S)}{n * h} =$$

$$\frac{9.81 * 500.00 * (850.00 - 0.00) + 2354.40 * (850.00 - 0.00)}{2 * 2700.00} = 1142.68 \text{ Nt}$$

Η απόλυτη τιμή της τάσης κάμψης είναι $F_x = 1142.68 \text{ Nt}$

$$M_y = \frac{3 * F_x * l}{16} = \frac{3 * 1142.68 * 1100.00}{16} = 235678.44 \text{ Nt * mm}$$

$$s_y = \frac{M_y}{W_y} = \frac{235678.44}{11800.00} = 19.97 \text{ Nt / mm}^2$$

β) Τάση κάμψης ως προς τον άξονα X του οδηγού, η οποία οφείλεται στη δύναμη οδήγησης:

$$F_y = \frac{g_n * P * (y_P - y_S) + F * (y_i - y_S)}{n * h/2} =$$

$$\frac{9.81 * 500.00 * (0.00 - 0.00) + 2354.40 * (700.00 - 0.00)}{2 * 2700.00 / 2} = 610.40 \text{ Nt}$$

Η απόλυτη τιμή της τάσης κάμψης είναι $F_x = 610.40 \text{ Nt}$

$$M_x = \frac{3 * F_y * l}{16} = \frac{3 * 610.40 * 1100.00}{16} = 125895.00 \text{ Nt * mm}$$

$$s_x = \frac{M_x}{W_x} = \frac{125895.00}{14500.00} = 8.68 \text{ Nt / mm}^2$$

5.3.2. Λυγισμός

Σε κανονική χρήση δεν εμφανίζεται λυγισμός.

5.3.3. Συνδυασμένη τάση

$$s_m = s_x + s_y \quad \leq s_{ep} \Rightarrow 28.655 = 8.68 + 19.97 \quad \leq 165.000 \text{ Nt / mm}^2$$

$$s = s_m + \frac{k_3 * M}{A} \leq s_{ep} \Rightarrow 28.655 = 28.655 + \frac{0.000 * 0.000}{1570.00} \leq 165.000 \text{ Nt / mm}^2$$

5.3.4. Κάμψη αρμοκαλύπτρας

$$s_f = \frac{1.85 * F_x}{c^2} \leq s_{ep} \Rightarrow 21.14 = \frac{1.85 * 1142.68}{10.00^2} \leq 165.000 \text{ Nt / mm}^2$$

5.3.5. Βέλη κάμψης

$$d_x = 0.7 * \frac{F_x * l^3}{48 * E * J_y} \leq d_{ep} \Rightarrow 0.205 = 0.7 * \frac{1142.68 * 1100.00^3}{48 * 206010 * 525000.00} \leq 5 \text{ mm}$$

$$d_y = 0.7 * \frac{F_y * l^3}{48 * E * J_x} \leq d_{ep} \Rightarrow 0.096 = 0.7 * \frac{610.40 * 1100.00^3}{48 * 206010 * 596000.00} \leq 5 \text{ mm}$$

ΠΕΡΙΠΤΩΣΗ ΜΕΤΑΤΟΠΙΣΗΣ ΦΟΡΤΙΟΥ 1/8 ΩΣ ΠΡΟΣ (Υ)

$$X_q = X_c = 850.00 \text{ mm}$$

$$Y_q = Y_c + D_y / 8 = 137.50 \text{ mm}$$

5.1. Λειτουργία συσκευής αρπάγης

5.1.1. Τάση κάμψεως

Για λειτουργία συσκευής αρπάγης, ο συντελεστής κρούσης $k_1 = 5.00$

α) Τάση κάμψεως ως προς τον άξονα Y του οδηγού, η οποία οφείλεται στη δύναμη οδήγησης:

$$F_x = \frac{k_1 * g_n * (Q * x_Q + P * x_P)}{n * h} = \frac{5.00 * 9.81 * (600.00 * 850.00 + 500.00 * 850.00)}{2 * 2700.00} \Rightarrow$$

$$F_x = 8492.92 \text{ Nt}$$

$$M_y = \frac{3 * F_x * l}{16} = \frac{3 * 8492.92 * 1100.00}{16} = 1751664.06 \text{ Nt * mm}$$

$$s_y = \frac{M_y}{W_y} = \frac{1751664.06}{11800.00} = 148.45 \text{ Nt / mm}^2$$

β) Τάση κάμψεως ως προς τον άξονα X του οδηγού, η οποία οφείλεται στη δύναμη οδήγησης:

$$F_y = \frac{k_1 * g_n * (Q * y_Q + P * y_P)}{n * h/2} = \frac{5.00 * 9.81 * (600.00 * 137.50 + 500.00 * 0.00)}{2 * 2700.00 / 2} \Rightarrow$$

$$F_y = 1498.75 \text{ Nt}$$

$$3 * F_y * l \quad 3 * 1498.75 * 1100.00$$

$$M_x = \frac{\dots}{16} = \frac{\dots}{16} = 309117.19 \text{ Nt} \cdot \text{mm}$$

$$s_x = \frac{M_x}{W_x} = \frac{309117.19}{14500.00} = 21.32 \text{ Nt} / \text{mm}^2$$

5.1.2 Λυγισμός

Επειδή έχουμε βαλβίδα ασφαλείας, και όχι συσκευή αρπάγης $F_k = 0$

$$F_k = \frac{k_1 \cdot g_n \cdot (Q + P)}{n} = \frac{5.00 \cdot 9.81 \cdot (600.00 + 500.00)}{2} = 26977.50 \text{ Nt}$$

$$s_{Gk} = \frac{(F_k + k_3 \cdot M) \cdot \omega}{A} = \frac{(26977.50 + 0.000 \cdot 0.000) \cdot 1.306}{1570.00} = 22.44 \text{ Nt} / \text{mm}^2$$

5.1.3. Συνδυασμένη τάση

$$s_m = s_x + s_y \leq s_{ep} \Rightarrow 169.76 = 21.32 + 148.45 \leq 205.00 \text{ Nt} / \text{mm}^2$$

$$s = s_m + \frac{F_k + k_3 \cdot M}{A} \leq s_{ep} \Rightarrow 186.95 = 169.76 + \frac{26977.50 + 0.000 \cdot 0.000}{1570.00} \leq 205.00 \text{ Nt} / \text{mm}^2$$

$$s_c = s_k + 0.9 \cdot s_m \leq s_{ep} \Rightarrow 175.23 = 22.44 + 0.9 \cdot 169.76 \leq 205.00 \text{ Nt} / \text{mm}^2$$

5.1.4. Κάμψη αρμοκαλύπτρας

Πάχος σύνδεσης αρμοκαλύπτρας με λάμα $c = 10.00 \text{ mm}$

Ροπή αδράνειας ως προς άξονα x $J_x = 596000.00 \text{ mm}^4$

Ροπή αδράνειας ως προς άξονα y $J_y = 525000.00 \text{ mm}^4$

$$s_f = \frac{1.85 \cdot F_x}{c^2} \leq s_{ep} \Rightarrow 157.12 = \frac{1.85 \cdot 8492.92}{10.00^2} \leq 205.00 \text{ Nt} / \text{mm}^2$$

5.1.5. Βέλη κάμψης

$$d_x = 0.7 \cdot \frac{F_x \cdot l^3}{48 \cdot E \cdot J_y} \leq d_{ep} \Rightarrow 1.524 = 0.7 \cdot \frac{8492.92 \cdot 1100.00^3}{48 \cdot 206010 \cdot 525000.00} \leq 5 \text{ mm}$$

$$d_y = 0.7 \cdot \frac{F_y \cdot l^3}{48 \cdot E \cdot J_x} \leq d_{ep} \Rightarrow 0.237 = 0.7 \cdot \frac{1498.75 \cdot 1100.00^3}{48 \cdot 206010 \cdot 596000.00} \leq 5 \text{ mm}$$

5.2. Λειτουργία σε κανονική χρήση

5.2.1. Τάση κάμψης

Για λειτουργία σε κανονική χρήση, ο συντελεστής κρούσης $k_2 = 1.2$

α) Τάση κάμψης ως προς τον άξονα Y του οδηγού, η οποία οφείλεται στη δύναμη οδήγησης:

$$F_x = \frac{k_2 \cdot g_n \cdot (Q \cdot (x_Q - x_S) + P \cdot (x_P - x_S))}{n \cdot h} =$$

$$\frac{1.2 * 9.81 * (600.00 * (850.00 - 0.00) + 500.00 * (850.00 - 0.00))}{2 * 2700.00} = 2038.30 \text{ Nt}$$

Η απόλυτη τιμή της τάσης κάμψης είναι $F_x = 2038.30 \text{ Nt}$

$$M_y = \frac{3 * F_x * l}{16} = \frac{3 * 2038.30 * 1100.00}{16} = 420399.38 \text{ Nt} * \text{mm}$$

$$s_y = \frac{M_y}{W_y} = \frac{420399.38}{11800.00} = 35.63 \text{ Nt} / \text{mm}^2$$

β) Τάση κάμψης ως προς τον άξονα X του οδηγού, η οποία οφείλεται στη δύναμη οδήγησης:

$$F_y = \frac{k_2 * g_n * (Q * (y_Q - y_S) + P * (y_P - y_S))}{n * h/2} = \frac{1.2 * 9.81 * (600.00 * (137.50 - 0.00) + 500.00 * (0.00 - 0.00))}{2 * 2700.00 / 2} = 359.70 \text{ Nt}$$

Η απόλυτη τιμή της τάσης κάμψης είναι $F_x = 359.70 \text{ Nt}$

$$M_x = \frac{3 * F_y * l}{16} = \frac{3 * 359.70 * 1100.00}{16} = 74188.13 \text{ Nt} * \text{mm}$$

$$s_x = \frac{M_x}{W_x} = \frac{74188.13}{14500.00} = 5.12 \text{ Nt} / \text{mm}^2$$

5.2.2. Λυγισμός

Σε κανονική χρήση δεν εμφανίζεται λυγισμός.

5.2.3. Συνδυασμένη τάση

$$s_m = s_x + s_y \leq s_{ep} \Rightarrow 40.743 = 5.12 + 35.63 \leq 165.000 \text{ Nt} / \text{mm}^2$$

$$s = s_m + \frac{k_3 * M}{A} \leq s_{ep} \Rightarrow 40.743 = 40.743 + \frac{0.000 * 0.000}{1570.00} \leq 165.000 \text{ Nt} / \text{mm}^2$$

5.2.4. Κάμψη αρμοκαλύπτρας

$$s_F = \frac{1.85 * F_x}{c^2} \leq s_{ep} \Rightarrow 37.71 = \frac{1.85 * 2038.30}{10.00^2} \leq 165.000 \text{ Nt} / \text{mm}^2$$

5.2.5. Βέλη κάμψης

$$d_x = 0.7 * \frac{F_x * l^3}{48 * E * J_y} \leq d_{ep} \Rightarrow 0.366 = 0.7 * \frac{2038.30 * 1100.00^3}{48 * 206010 * 525000.00} \leq 5 \text{ mm}$$

$$d_y = 0.7 * \frac{F_y * l^3}{48 * E * J_x} \leq d_{ep} \Rightarrow 0.057 = 0.7 * \frac{359.70 * 1100.00^3}{48 * 206010 * 596000.00} \leq 5 \text{ mm}$$

5.3. Φόρτωση σε κανονική χρήση

5.3.1. Τάση κάμψης

α) Τάση κάμψης ως προς τον άξονα Y του οδηγού, η οποία οφείλεται στη δύναμη οδήγησης:

$$F_S = 0.40 * g_n * Q = 2354.40 \quad \text{Επειδή το ονομαστικό φορτίο είναι μικρότερο από 2500 Kg}$$

$$F_x = \frac{g_n * P * (x_P - x_S) + F_S * (x_i - x_S)}{n * h} =$$

$$\frac{9.81 * 500.00 * (850.00 - 0.00) + 2354.40 * (850.00 - 0.00)}{2 * 2700.00} = 1142.68 \text{ Nt}$$

Η απόλυτη τιμή της τάσης κάμψης είναι $F_x = 1142.68 \text{ Nt}$

$$M_y = \frac{3 * F_x * l}{16} = \frac{3 * 1142.68 * 1100.00}{16} = 235678.44 \text{ Nt * mm}$$

$$s_y = \frac{M_y}{W_y} = \frac{235678.44}{11800.00} = 19.97 \text{ Nt / mm}^2$$

β) Τάση κάμψης ως προς τον άξονα X του οδηγού, η οποία οφείλεται στη δύναμη οδήγησης:

$$F_y = \frac{g_n * P * (y_P - y_S) + F * (y_i - y_S)}{n * h/2} =$$

$$\frac{9.81 * 500.00 * (0.00 - 0.00) + 2354.40 * (700.00 - 0.00)}{2 * 2700.00 / 2} = 610.40 \text{ Nt}$$

Η απόλυτη τιμή της τάσης κάμψης είναι $F_x = 610.40 \text{ Nt}$

$$M_x = \frac{3 * F_y * l}{16} = \frac{3 * 610.40 * 1100.00}{16} = 125895.00 \text{ Nt * mm}$$

$$s_x = \frac{M_x}{W_x} = \frac{125895.00}{14500.00} = 8.68 \text{ Nt / mm}^2$$

5.3.2. Λυγισμός

Σε κανονική χρήση δεν εμφανίζεται λυγισμός.

5.3.3. Συνδυασμένη τάση

$$s_m = s_x + s_y \quad \leq s_{ep} \Rightarrow 28.655 = 8.68 + 19.97 \quad \leq 165.000 \text{ Nt / mm}^2$$

$$s = s_m + \frac{k_3 * M}{A} \leq s_{ep} \Rightarrow 28.655 = 28.655 + \frac{0.000 * 0.000}{1570.00} \leq 165.000 \text{ Nt / mm}^2$$

5.3.4. Κάμψη αρμοκαλύπτρας

$$s_f = \frac{1.85 * F_x}{\quad} \leq s_{ep} \Rightarrow 21.14 = \frac{1.85 * 1142.68}{\quad} \leq 165.000 \text{ Nt / mm}^2$$

c^2 10.00^2

5.3.5. Βέλη κάμψης

$$d_x = 0.7 * \frac{F_x * l^3}{48 * E * J_y} \quad \leq d_{ep} \Rightarrow 0.205 = 0.7 * \frac{1142.68 * 1100.00^3}{48 * 206010 * 525000.00} \quad \leq 5 \text{ mm}$$

$$d_y = 0.7 * \frac{F_y * l^3}{48 * E * J_x} \quad \leq d_{ep} \Rightarrow 0.096 = 0.7 * \frac{610.40 * 1100.00^3}{48 * 206010 * 596000.00} \quad \leq 5 \text{ mm}$$

6. ΥΠΟΛΟΓΙΣΜΟΣ ΠΡΟΣΚΡΟΥΣΤΗΡΩΝ

Προσक्रουστήρες θαλαμίσκου :

Επιλέγεται προσκρουστήρας τύπου:

Ελάχιστο απαιτούμενο μήκος διαδρομής S:

$$S = 135 * V_c^2 = 135 * 0.63 * 0.63 = 53.58 \text{ mm}$$

Εφ' όσον είναι $S < 65 \text{ mm}$, λαμβάνουμε $S = 65 \text{ mm}$

Αριθμός προσκρουστήρων $n = 1$

Οι προσκρουστήρες έχουν σχεδιαστεί έτσι ώστε να καλύπτουν την παραπάνω διαδρομή με την ενέργεια στατικού φορτίου ανά προσκρουστήρα, f_m να είναι :

$$\begin{aligned} 2.5 * (P + Q + P_{\text{συρμ}}) / n &< f_m < 4 * (P + Q + P_{\text{συρμ}}) / n \Rightarrow \\ \Rightarrow 2.5 * (500 + 600 + 11.5) / 1 &< f_m < 4 * (500 + 600 + 11.5) / 1 \Rightarrow \\ \Rightarrow 2778.75 \text{ kg} &< f_m < 4446 \text{ kg} \end{aligned}$$

Χαλκιάς, 02/10/.....2017

Ο ΜΗΧΑΝΙΚΟΣ

ΠΑΠΑΔΟΠΟΥΛΟΣ Ν. ΓΡΗΓΟΡΟΣ
ΜΗΧΑΝΟΛΟΓΟΣ ΜΗΧΑΝΙΚΟΣ
ΤΕ4

ΤΕΧΝΙΚΗ ΠΕΡΙΓΡΑΦΗ ΕΓΚ/ΣΗΣ ΥΔΡΑΥΛΙΚΟΥ ΑΝΕΛΚΥΣΤΗΡΑ

| | |
|------------|---|
| Εργοδότης | : ΔΗΜΟΣ ΧΑΛΚΙΔΕΩΝ |
| Έργο | : ΜΟΥΣΙΚΟ ΣΧΟΛΕΙΟ ΧΑΛΚΙΔΑΣ |
| Θέση | : ΟΤ 69Α, Δ.Ε. ΝΕΑΣ ΑΡΤΑΚΗΣ, ΔΗΜΟΣ ΧΑΛΚΙΔΕΩΝ |
| Ημερομηνία | : ΙΟΥΛΙΟΣ 2017 |
| Μελετητής | : ΠΑΠΑΔΟΠΟΥΛΟΣ ΧΡΗΣΤΟΣ, ΜΗΧΑΝΟΛΟΓΟΣ ΜΗΧΑΝΙΚΟΣ ΤΕ4 |

1. ΠΑΡΑΔΟΧΕΣ - ΚΑΝΟΝΙΣΜΟΙ

Κατά τη σύνταξη της μελέτης τηρήθηκαν οι αντίστοιχοι κανονισμοί για την εγκατάσταση και λειτουργία ανελκυστήρων προσώπων και φορτίων και ειδικότερα τις Αποφ-3899/253/Φ.9.2/02 "Ανελκυστήρες, εγκατάσταση, λειτουργία, συντήρηση και Ασφάλεια" (ΦΕΚ 291/Β/8-3-02) και Αποφ-F.9.2/32803/1308/97 "Κατασκευή και λειτουργία Ανελκυστήρων" (ΦΕΚ 815/Β/11-9-97) καθώς και τα πρότυπα "ΕΛΟΤ EN 81.2: Κανόνες ασφάλειας για την κατασκευή και εγκατάσταση ανελκυστήρων προσώπων και φορτίων μέρος 2 : ΥΔΡΑΥΛΙΚΟΙ ΑΝΕΛΚΥΣΤΗΡΕΣ".

2. ΕΜΒΟΛΟ

Το έμβολο είναι κατασκευασμένο από χαλυβδοσωλήνα άνευ ραφής ενισχυμένου τοιχώματος, για αντοχή στις διάφορες καταπονήσεις που δέχεται καθώς επίσης και στη πίεση του λαδιού. Είναι τορνιρισμένο και ρεκτιφιαρισμένο, παρουσιάζει απόλυτα λεία επιφάνεια, για την καλή λειτουργία των στεγανοποιητικών στοιχείων καθώς και εκείνων της έδρασης (κουζινέτων). Εναλλακτικά χρησιμοποιούμε και άξονες massif αντί χαλυβοσωλήνα, για υψηλότερες αντοχές με μικρότερες διατομές.

Προδιαγραφές εμβόλου: Είναι σωλήνας άνευ ραφής, υλικού ST37 κατά DIN 2448/1629 με βεβαίωση χυτηρίου όσον αφορά την σύσταση κατά DIN 50049/2.2, βεβαίωση δοκιμής εμβόλου 100 Bar και ανοχές διαμέτρου το πολύ 75 μικρά, που κατά περίπτωση μεταβάλλονται.

3. ΚΥΛΙΝΔΡΟΣ

Ο κύλινδρος είναι και αυτός κατασκευασμένος από χαλυβοσωλήνα άνευ ραφής ικανού πάχους για την αντοχή σε πίεση και τις λοιπές συνθήκες λειτουργίας. Το κάτω άκρο του εμβόλου είναι ταπωμένο με σιδηρά φλάντζα και έχει συγκολλημένο σιδερένιο δακτύλιο για να μην είναι δυνατή η έξοδος του από τον κύλινδρο.

Το κάτω άκρο του κυλίνδρου είναι κλειστό με σιδερένια φλάντζα και έχει προσαρμοσμένη κωνική προεξοχή για το σωστό κεντράρισμα του εμβόλου μέσα στον κύλινδρο. Στο πάνω άκρο του κυλίνδρου είναι προσαρμοσμένη δια κοχλιώσεως η κεφαλή η οποία φέρει 2 δακτυλίους οδηγίσεως για το έμβολο. Η στεγανότητα επιτυγχάνεται με μια τσιμούχα υψηλής πίεσης, η δε είσοδος ξένων σωμάτων κατά την επιστροφή του εμβόλου εμποδίζεται με μια ξύστρα.

Στο πάνω μέρος του κυλίνδρου υπάρχει ένας εξαεριστήρας για περιοδική εξαέρωση και επιπλέον για τη συλλογή του λαδιού που στραγγίζεται από την επιφάνεια του εμβόλου κατά την κάθοδο του η διαφεύγει από τους δακτυλίους στεγανότητας, υπάρχει ειδική λεκάνη περισυλλογής λαδιού. Το συλλεγόμενο λάδι με πλαστική σωλήνα οδηγείται στη δεξαμενή λαδιού. Στο σημείο τροφοδοσίας του κυλίνδρου, που είναι ταυτοχρόνως η είσοδος και η έξοδος λαδιού σε περίπτωση υπερτάχυνσης του θαλάμου κατά την κάθοδο, π.χ. διαρροές στο σωλήνα τροφοδοσίας η και θραύση. Μεταξύ κυλίνδρου και εμβόλου υπάρχει αρκετό διάκενο για την άνετη ροή του λαδιού.

Οι προδιαγραφές του υλικού του κυλίνδρου είναι όμοιες με του εμβόλου. Εσωτερικά είναι καθαρισμένος αλλά όχι τορνιρισμένος η ρεκτιφιαρισμένος.

Προδιαγραφές μεταλλικών εξαρτημάτων: Υλικό ST37 DIN 2449/1629.

Προδιαγραφές δακτυλίων οδήγησης: Υλικά PTFE / Bronze

4. ΗΛΕΚΤΡΟΛΟΓΙΚΟΣ ΕΞΟΠΛΙΣΜΟΣ

Ο Γενικός Πίνακας κινήσεως θα τοποθετηθεί στο μηχανοστάσιο κοντά στην είσοδο και θα συνοδεύεται με όλα

τα απαραίτητα εξαρτήματα.

Ο πίνακας φωτισμού θα τοποθετηθεί δίπλα στον Γενικό Πίνακα με όλα τα απαραίτητα εξαρτήματα. Θα έχει μετασχηματιστή 220/42 για τον φωτισμό του θαλάμου. Ο πίνακας χειρισμού θα τοποθετηθεί σε κλειστό μεταλλικό κιβώτιο και θα περιλαμβάνει όλα τα απαραίτητα όργανα. Τα χειριστήρια θα έχουν τις κατάλληλες επαφές και όλες τις απαιτούμενες φωτεινές ενδείξεις.

5. ΕΛΕΓΧΟΣ - ΣΥΝΤΗΡΗΣΗ


Ο έλεγχος και οι δοκιμές παραλαβής θα γίνουν από αρμόδια πρόσωπα (ΕΛΟΤ EN81.1 παράγραφος 16.1).

Ο ανελκυστήρας θα υπόκειται σε τακτικό έλεγχο και συντήρηση από εξουσιοδοτημένο άτομο, σύμφωνα με τους κανονισμούς (ΒΔ. 37/23.12.65 άρθρα 20,26, ΕΛΟΤ EN 81.1 Παράρτημα Ε. α). Οποιοσδήποτε μετατροπές που θα γίνονται μετά την παράδοση του ανελκυστήρα πρέπει να μελετώνται, αποφασίζονται και κατασκευάζονται μόνο από αρμόδια πρόσωπα και να αναγράφονται στο τεχνικό μέρος του μητρώου ή του φακέλου του ανελκυστήρα (ΕΛΟΤ EN 81.1 παραγ. Ε.2).

Θα πρέπει υποχρεωτικά να υπάρχει μητρώο που ενημερώνεται συνέχεια και θα περιέχει τεχνικά και χρονολογικά στοιχεία για όλες τις διαδικασίες τοποθέτησης ή αντικατάστασης στοιχείων του ανελκυστήρα. (ΕΛΟΤ EN 81.1 παραγρ. 16.2.)

Αλλαγές ή τροποποιήσεις σε όσα αναφέρονται παραπάνω μπορούν να γίνουν μόνο μετά από την γραπτή έγκριση του μελετητή.

Ο Συντάξας


ΠΑΠΑΔΟΠΟΥΛΟΣ Μ. ΧΡΗΣΤΟΣ
ΜΗΧΑΝΟΛΟΓΟΣ ΜΗΧΑΝΙΚΟΣ
ΤΕ4

