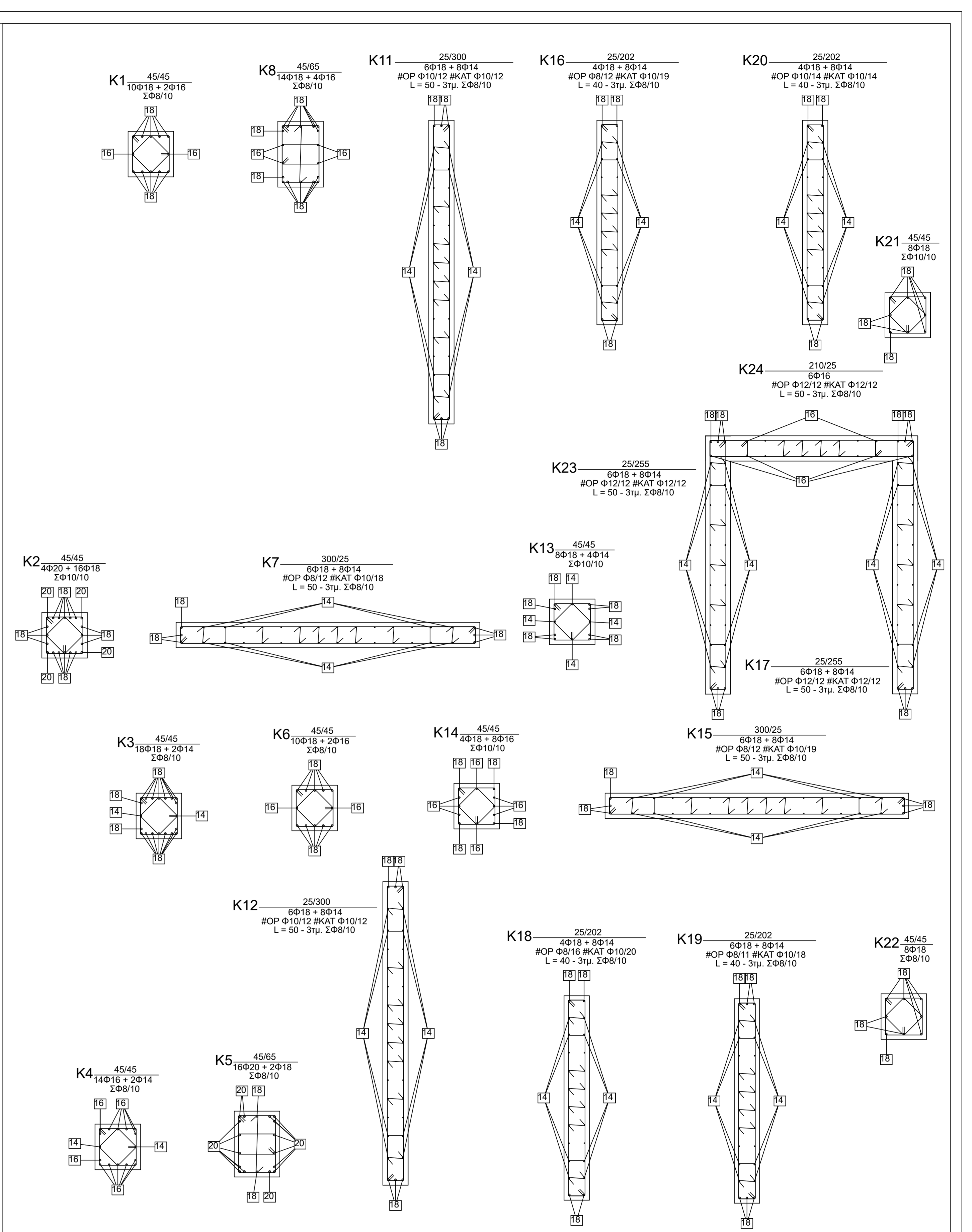
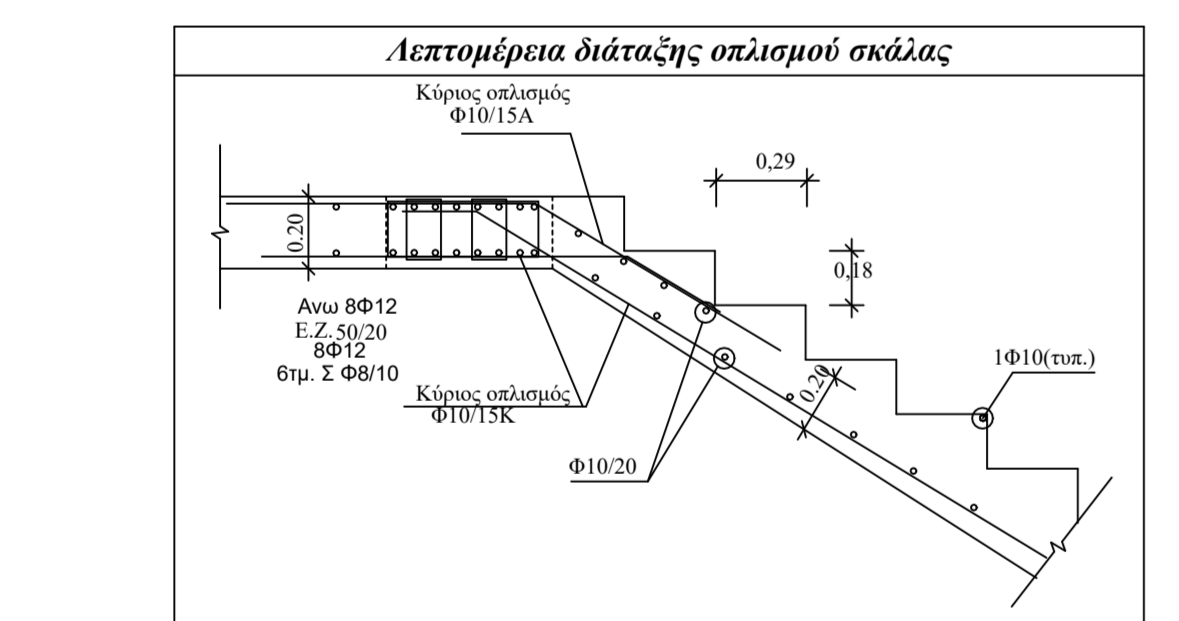


ΕΥΛΟΤΥΠΟΣ ΣΤΑΘΜΗΣ +41.20
ΚΛ. 1:50



ΛΕΠΤΟΜΕΡΕΙΕΣ ΥΠΟΣΤΥΛΩΜΑΤΩΝ
ΚΛ. 1:25



ΠΑΡΑΤΗΡΗΣΕΙΣ ΠΟΥ ΑΦΟΡΟΥΝ ΣΤΑ ΥΠΟΣΤΥΛΩΜΑΤΑ

1. Διάταξη οπλισμών
2. Όταν οι οπλισμοί με υπερβολική πυκνότητα γίνονται μέσα στις κρίσιμες περιοχές η μέγιστη απόσταση των οπλισμών περιορίζεται σε 4 φορές την μέγιστη διάμετρο των διαμήκων ραβδών.
3. Σε περιπτώσεις μερικής διακοπής υποστηρίξεων από δοκούς οι δοκούς ή κλίση των κλιμακωτών τμήματων των ραβδών ως προς την κατακόρυφο είναι μικρότερη ή ίση του 1/8.
4. Η σφραγιστική των διαμήκων οπλισμών των στύλων στις δοκούς γίνεται σύμφωνα με το παρακάτω σχήμα.

ΠΑΡΑΤΗΡΗΣΕΙΣ ΠΟΥ ΑΦΟΡΟΥΝ ΣΤΙΣ ΔΟΚΟΥΣ

1. Οι δοκοί οπλίζονται με ενδομήκρια οπλισμό άνω και κάτω.
2. Το άνω οπλισμό στις οριζόντιες δοκούς προεκτείνεται μέσα στο επόμενο άνοιγμα σε μήκος ίσο με το 1/3 του ανοίγματος.
3. Το άνω οπλισμό στις κατακόρυφες δοκούς προεκτείνεται μέσα στο επόμενο άνοιγμα σε μήκος ίσο με το 1/3 του ανοίγματος.
4. Το άνω οπλισμό στις οριζόντιες δοκούς προεκτείνεται μέσα στο επόμενο άνοιγμα σε μήκος ίσο με το 1/3 του ανοίγματος.

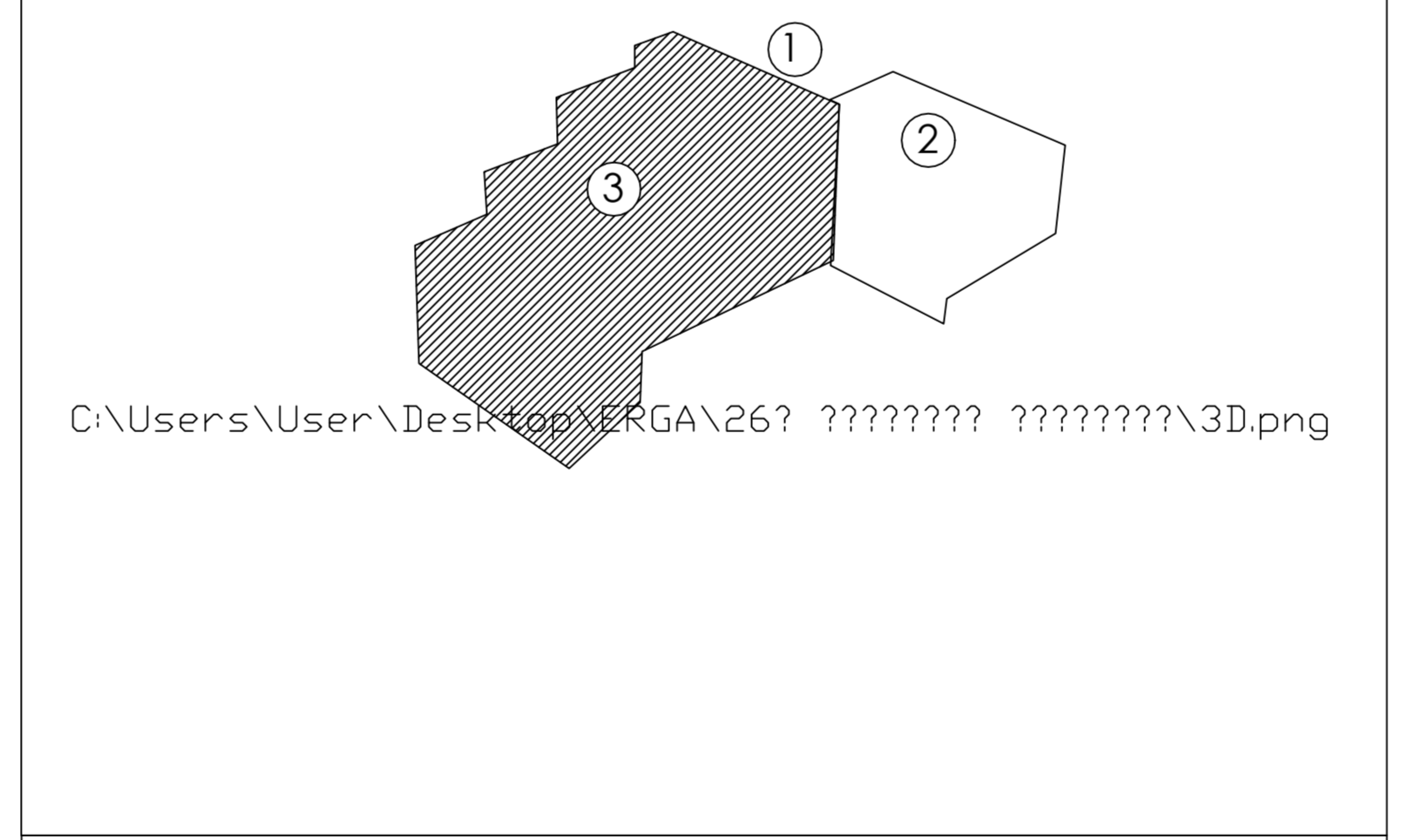
Παραδοχές υπολογισμού

1. Υλικά	Σκυρόδεμα C30/37	5. Στοιχεία αντισεισμικού υπολογισμού	Σύμφωνα με τον ΚΑΝΟΝΙΣΜΟ ΕΠΙΣΤΗΜΟΝΙΚΗΣ ΕΡΕΥΝΑΣ
Χάλυβας S460C	Σύμφωνα με τον ΚΑΝΟΝΙΣΜΟ ΕΠΙΣΤΗΜΟΝΙΚΗΣ ΕΡΕΥΝΑΣ	Συντελεστής επιβάρυνσης	1,20
Συντελεστής συντελεστής	1,00	Συντελεστής επιβάρυνσης	1,20
Συντελεστής ασφαλείας	1,35	Συντελεστής ασφαλείας	1,35
Συντελεστής ασφαλείας	1,35	Συντελεστής ασφαλείας	1,35
Συντελεστής ασφαλείας	1,35	Συντελεστής ασφαλείας	1,35

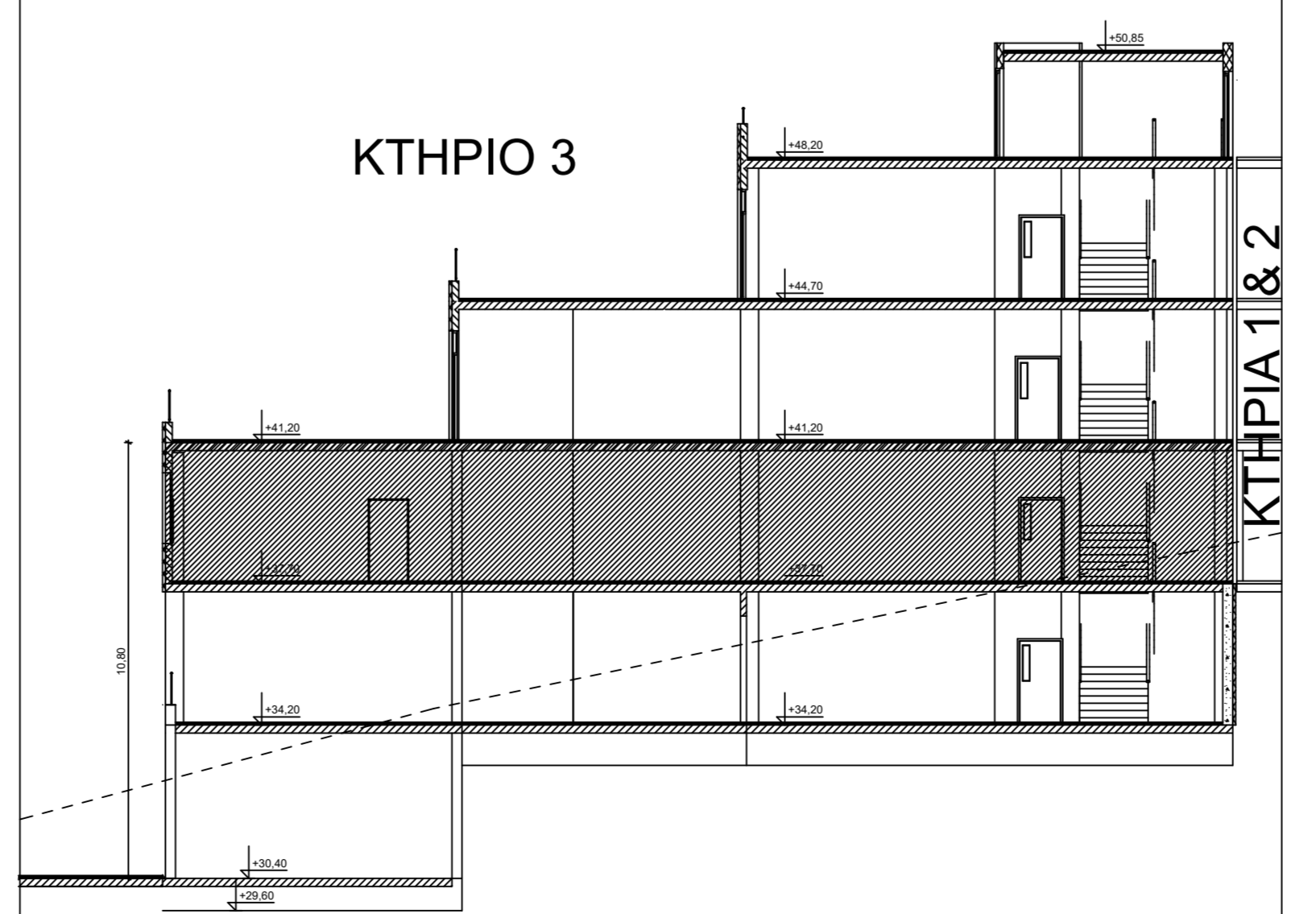
Αγκυρώσεις C30/37-B500C

Κλάση	Μήκος	Διάμετρος	Απόσταση από την επιφάνεια
XC1	35	30	20
XC2	35	30	20
XC3	45	40	20
XS1	50	45	20

ΥΠΟΜΝΗΜΑ ΘΕΣΗΣ ΚΤΗΡΙΟΥ - ΠΡΟΟΠΤΙΚΟ



ΥΠΟΜΝΗΜΑ ΘΕΣΗΣ ΣΧΕΔΙΟΥ - ΤΟΜΗ



ΠΡΟΣΒΕΤΟΣ ΑΝΩ ΟΡΟΦΗΣ ΔΟΚΟΥ
Οι πρόσβετοι άνω οπλισμοί στα άκρα των δοκών μπορούν να τοποθετηθούν μέσα στο οπλισμό της δοκού ή να κείνται επάνω στην επιφάνεια της δοκού, περιλαμβανομένης της δοκού και εντός των συνδετήριων πλάκων.

ΕΛΛΗΝΙΚΗ ΔΗΜΟΚΡΑΤΙΑ
ΔΗΜΟΣ ΧΑΛΚΙΔΕΩΝ
ΔΙΕΥΘΥΝΣΗ ΤΕΧΝΙΚΩΝ ΥΠΗΡΕΣΙΩΝ
Τμήμα Εκτέλεσης Νέων Έργων και Μελετών
Λαγκατών 34 & Μεταμόρφωσης 34100, Χαλκίδα

ΕΡΓΟ:
ΑΝΑΘΕΩΡΗΣΗ ΤΗΣ ΥΠ' ΑΡΙΘ. 212.107/11-03-2021 ΑΔΕΙΑΣ ΔΟΜΗΣΗΣ ΩΣ ΠΡΟΣ ΤΑ ΣΤΑΤΙΚΑ

ΘΕΣΗ:
ΘΕΣΗ 'ΜΠΑΡΑΤΣΙ', ΕΝΩΣ ΤΟΠΙΚΟΥ ΡΥΘΜΙΣΤΙΚΟΥ ΣΧΕΔΙΟΥ (ΦΕΚ 688Δ/20-11-2019) ΣΤΗ ΥΠΟΚΛΙΜΑ 'Β' ΤΟΥ ΔΗΜΟΥ ΧΑΛΚΙΔΕΩΝ

ΠΛΑΝΟ ΣΧΕΔΙΟΥ
ΣΤΑΤΙΚΗ ΜΕΛΕΤΗ
ΚΤΗΡΙΟ 3
ΕΥΛΟΤΥΠΟΣ ΣΤΑΘΜΗΣ +41.20

ΑΡ. ΣΧΕΔΙΟΥ
Σ 12

ΕΚΜΑΧΕΙΑ
1:50
ΗΜΕΡΟΜΗΝΙΑ
ΝΟΕΜΒΡΙΟΣ 2021

Οι συντάκτης:
ΔΑΦΝΗ ΠΑΠΑΝΕΣΤΗ
Πολίτικης Μηχανικής Π.Ε.Σ.Μ.Ε.Σ.

ΧΑΛΚΙΔΑ
ΓΕΩΡΓΙΟΣ
ΗΛΙΑΣ ΔΗΜΗΤΡΑ Τ.Τ.Δ.Α.

ΔΑΦΝΗ ΠΑΠΑΝΕΣΤΗ
Πολίτικης Μηχανικής Π.Ε.Σ.Μ.Ε.Σ.

ΕΚΦΡΑΣΕΙΣ