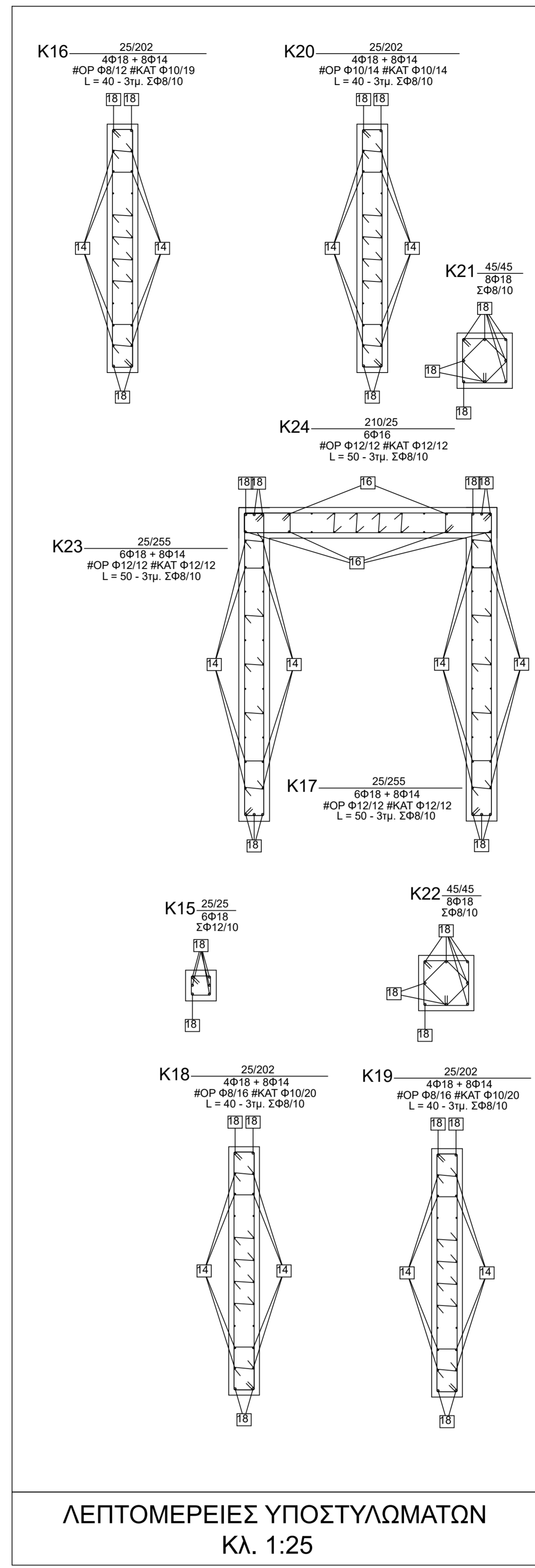
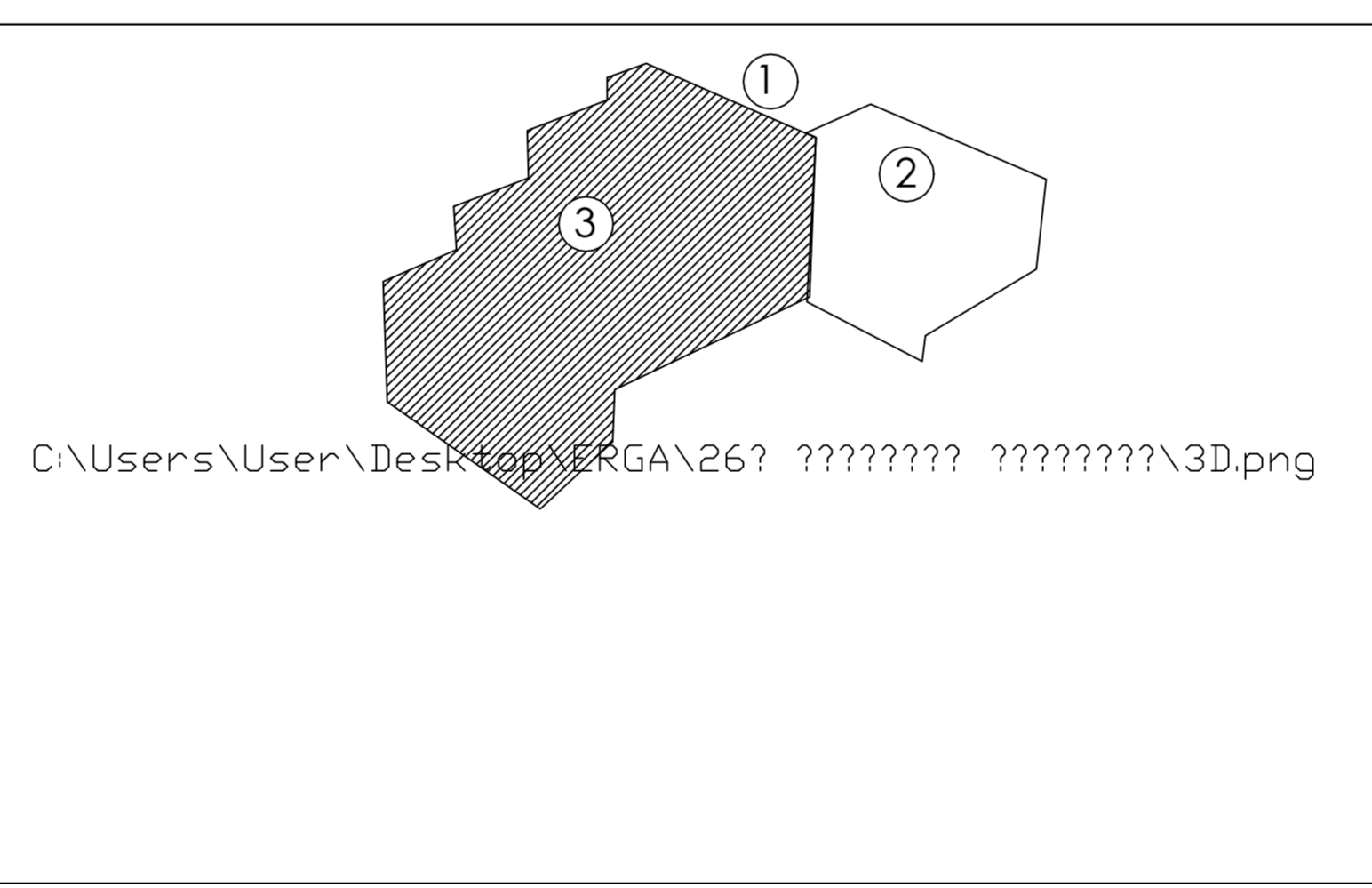


ΠΑΡΑΤΗΡΗΣΗ
Όλα τα δοκάρια του δομικού είναι γυμνοστρώματα, με κέρωση, κάτω από την πλάκα 15α.

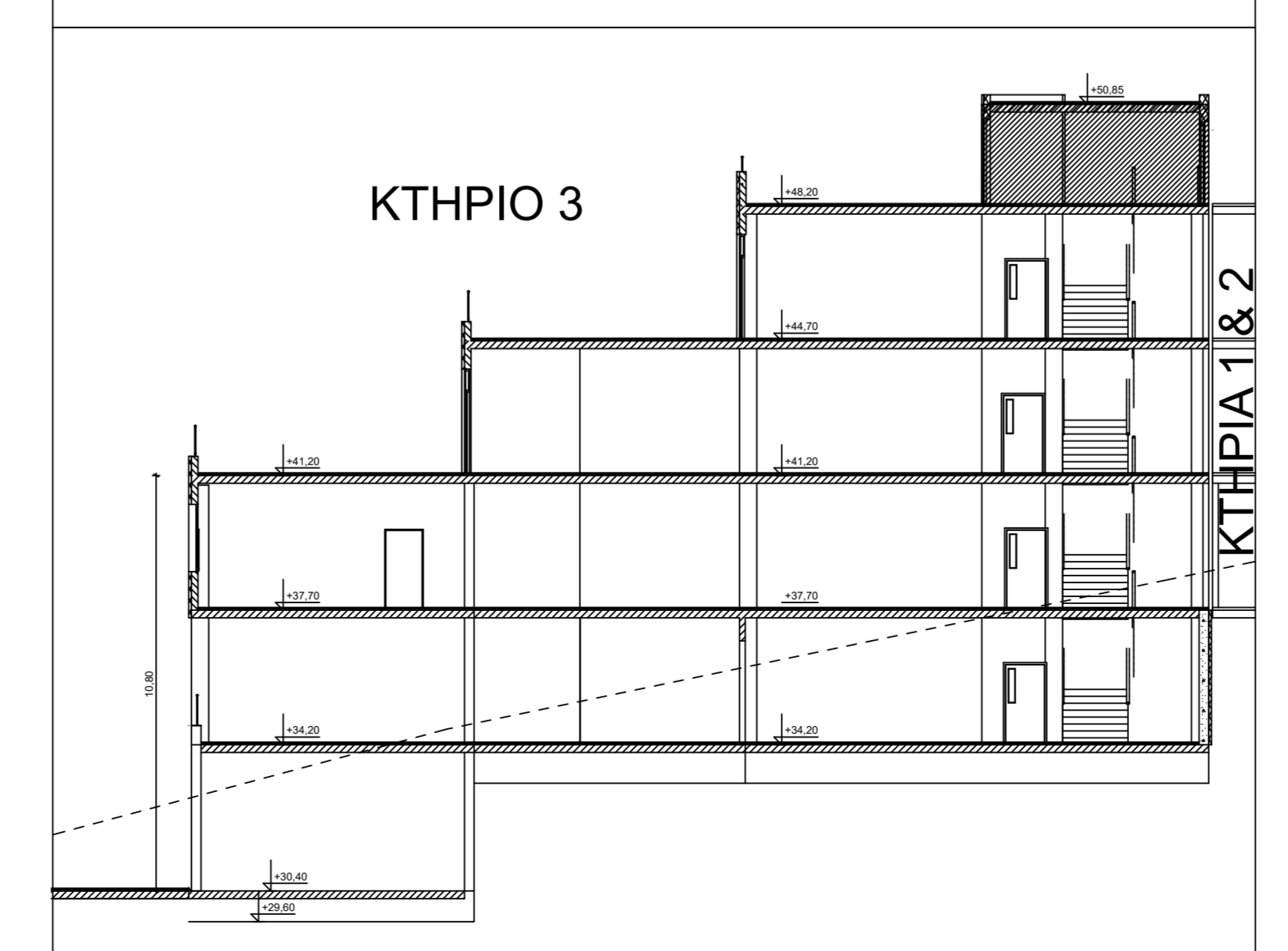
Υπουργείο Περιβάλλοντος & Ενέργειας



ΥΠΟΜΝΗΜΑ ΘΕΣΗΣ ΚΤΗΡΙΟΥ - ΠΡΟΟΠΤΙΚΟ

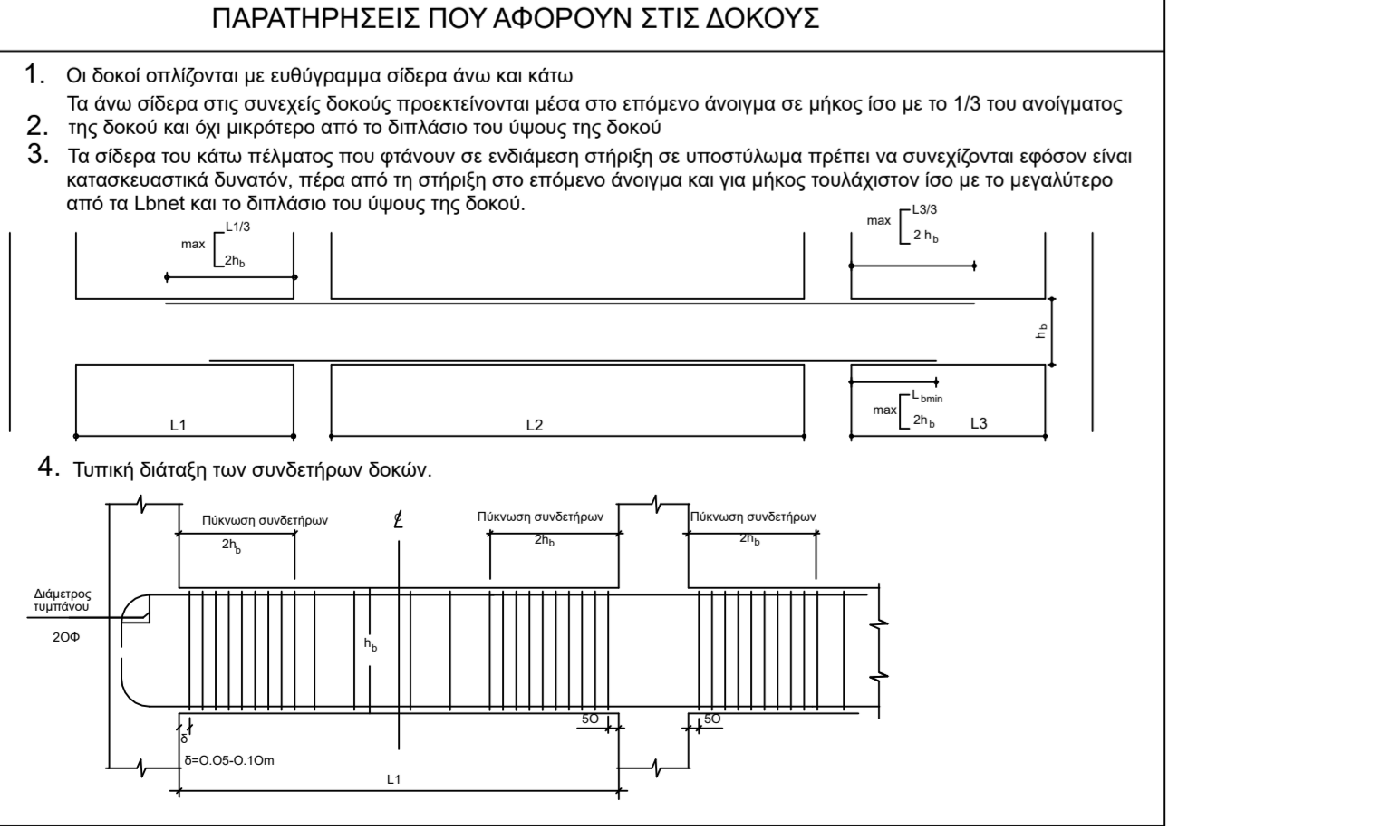


ΥΠΟΜΝΗΜΑ ΘΕΣΗΣ ΣΧΕΔΙΟΥ - ΤΟΜΗ



ΠΑΡΑΤΗΡΗΣΕΙΣ ΠΟΥ ΑΦΟΡΟΥΝ ΣΤΑ ΥΠΟΣΤΥΛΩΜΑΤΑ

1. Διάσφιξη οπλισμών
2. Όταν οι ενώσεις με υπερφόρτιση των δοκάρων γίνονται μέσα στις κρίκους παροχής η μέγιστη απόσταση των συνδετήρων περιορίζεται σε 4 φορές την μήκεια διαμέτρου των δοκάρων οπλισμών.
3. Σε περίπτωση μεταβολής διαστάσεων υποστηρίξεως από δομικά σε όμοια ή κάτω του κλιμακωμένου τμήματος των μεθρών ως προς την κατακόρυφη είναι μικρότερη ή ίση του 1/8.
4. Η σφαιρική των δοκάρων οπλισμών των στήλων στις δοκούς γίνεται σύμφωνα με το παρακάτω σχήμα.



Παραδοχές υπολογισμού

1. Υλικά	Σκυρόδεμα: C30/37	Στοιχεία αντισεισμικού υπολογισμού
Χάλυβας: S500C	Χάλυβας Συνδετήρων: S400C	Σύστημα Γενικής Επισκευασίας: 0.24
Συντ. Ασφαλείας Στοιχείων: γ _σ = 1.50	Συντ. Ασφαλείας Στόλου: γ _{στ} = 1.5	Συντελεστής Στοιχείων Εξασθενούς: 1.20
Συντελεστής Στοιχείων Εξασθενούς: 1.50	Επιπεδισμός: 1.50	Συντελεστής Διαμόρφωσης: 0.33
Επιπεδισμός: 1.50	Επιπεδισμός: 2.50	Χαρακτηριστική Επίδραση: 0.9
Επιπεδισμός: 2.50	Επιπεδισμός: 2.50	Χαρακτηριστική Επίδραση: 1.10
Μέθοδος: 2010 ΚΗΝ/3	Μέθοδος: 2010 ΚΗΝ/3	Μέθοδος: 2010 ΚΗΝ/3
Μέθοδος: 2010 ΚΗΝ/3	Μέθοδος: 2010 ΚΗΝ/3	Μέθοδος: 2010 ΚΗΝ/3

Αγκυρώσεις C30/37-B500C

Κατηγορία	Πλάτος	Μήκος	Απαιτούμενη Αγκύρωση
KC1	35	30	20d
KC2	35	30	20d
KC3	45	40	20d
KC4	50	45	20d

ΕΛΛΗΝΙΚΗ ΔΗΜΟΚΡΑΤΙΑ
ΔΗΜΟΣ ΧΑΛΚΙΔΕΩΝ
ΔΙΕΥΘΥΝΣΗ ΤΕΧΝΙΚΩΝ ΥΠΗΡΕΣΙΩΝ
Τμήμα Εκτέλεσης Νέων Έργων και Μελετών
Λαγονίων 34 & Μεταστάσιων 34100, Χαλκίδα

ΕΠΩΣ
ΑΝΑΘΕΩΡΗΣΗ ΤΗΣ ΥΠ' ΑΡΙΘ. 212.107/11-03-2021 ΑΔΕΙΑΣ ΔΟΜΗΣΗΣ ΩΣ ΠΡΟΣ ΤΑ ΣΤΑΤΙΚΑ

ΘΕΣΗ
ΘΕΣΗ "ΜΠΑΤΑΡΙΑΣ", ΕΠΙΘΕΤΟΠΟΙΟΥ ΡΥΘΜΟΤΟΜΙΚΟΥ ΣΧΕΔΙΟΥ (ΦΕΚ 688Δ/20-11-2019) ΣΤΗ ΣΥΝΟΙΚΙΑ "B" ΤΟΥ ΔΗΜΟΥ ΧΑΛΚΙΔΕΩΝ

ΠΛΑΝΟ ΣΧΕΔΙΟΥ ΣΤΑΤΙΚΗ ΜΕΛΕΤΗ ΚΤΗΡΙΟΥ 3 ΣΥΛΟΓΥΠΟΣ ΣΤΑΘΜΗΣ +50,85	ΑΡ. ΣΧΕΔΙΟΥ Σ 15	ΚΑΜΑΞΑ 1:50 ΗΜΕΡΩΝ ΝΟΕΜΒΡΙΟΣ 2021
--	----------------------------	--

© ο συντάκτης
ΔΑΦΝΗ ΠΑΠΑΝΕΣΤΗ
Πολιτικός Μηχανικός Π.Ε.3/Α.1465

ΧΑΛΚΙΔΑ
ΓΕΩΡΓΙΟΥ
ΗΛΩΝ ΔΗΜΗΤΡΑ Τ.Π.Δ.Α.

ΔΑΦΝΗ ΠΑΠΑΝΕΣΤΗ
Πολιτικός Μηχανικός Π.Ε.3/Α.1465